



# ПРИЦЕПНАЯ ДИСКОВАЯ БОРОНА АРАХР-GL

## *ИНСТРУКЦИЯ ПО ЭКСПЛУАТАЦИИ*



**ВНИМАТЕЛЬНО ПРОЧИТАТЬ ПЕРЕД НАЧАЛОМ ЭКСПЛУАТАЦИИ**

**SAS QUIVOGNE**

**Z.I. des Etrapeux- BP 29, 70500 JUSSEY France**

**Telefonnummer : +33 3 84 68 04 00 - Fax : +33 3 84 92 26 59**

**[www.quivogne.fr](http://www.quivogne.fr)**

**ООО «Кивонь РУС»**

**442246 Россия , Пензенская обл., г. Каменка, ул. Ломовская, д.4**

**Tel.: +7 963 109 83 84; Fax: +7 84156 5 21 21**

**E-mail: [info@quivogne.ru](mailto:info@quivogne.ru)**

**[www.quivogne.ru](http://www.quivogne.ru)**

## **Уважаемый заказчик!**

Мы хотели бы поблагодарить вас за доверие, которое вы оказали нам, приобретя этот агрегат.

Ожидаемый результат от агрегата появляется лишь при правильном использовании и обслуживании.

При передаче этого агрегата продавец уже показал вам, как пользоваться агрегатом, регулировать его и выполнять его техническое обслуживание. Однако помимо этого короткого инструктажа необходимо также подробно изучить руководство по эксплуатации.

Поэтому прежде чем впервые использовать агрегат, внимательно прочтите это руководство по эксплуатации. Уделите должное внимание правилам техники безопасности, изложенным в руководстве.

Надеемся, вы понимаете, что переделки, которые не были явно упомянуты или допущены в этом руководстве по эксплуатации, требуют письменного согласия изготовителя.

# СОДЕРЖАНИЕ

<b>1. ЦЕЛЬ РУКОВОДСТВА ПО ЭКСПЛУАТАЦИИ</b> .....	5
1.1. ПРЕДУПРЕЖДАЮЩИЕ СИМВОЛЫ .....	5
1.2. ПОЛЕЗНЫЕ КООРДИНАТЫ .....	6
<b>2. ИДЕНТИФИКАЦИЯ МАШИНЫ</b> .....	6
<b>3. НАЗНАЧЕНИЕ АГРЕГАТА</b> .....	7
<b>4. ОСНОВНЫЕ ТЕХНИЧЕСКИЕ ДАННЫЕ И ХАРАКТЕРИСТИКИ</b> .....	7
<b>5. ОБОРУДОВАНИЕ</b> .....	8
<b>6. КВАЛИФИКАЦИЯ ОБСЛУЖИВАЮЩЕГО ПЕРСОНАЛА</b> .....	9
<b>7. ПРЕДУПРЕЖДАЮЩИЕ ЗНАКИ</b> .....	9
7.1. ОБЩИЕ СВЕДЕНИЯ .....	9
7.2. ЗНАЧЕНИЕ ПРЕДУПРЕЖДАЮЩИХ ЗНАКОВ .....	9
<b>8. ПРЕДПИСАНИЯ ПО ТЕХНИКЕ БЕЗОПАСНОСТИ И ПРЕДОТВРАЩЕНИЮ НЕСЧАСТНЫХ СЛУЧАЕВ</b> .....	11
8.1. ОБЩИЕ ПОЛОЖЕНИЯ .....	11
8.2. НАЗНАЧЕННЫЕ ПОКАЗАТЕЛИ .....	12
8.3. ИНДИВИДУАЛЬНЫЕ СРЕДСТВА ЗАЩИТЫ .....	12
8.4. ПОДСОЕДИНЕНИЕ АГРЕГАТА К ТРАКТОРУ .....	12
8.5. ГИДРОСИСТЕМА .....	13
8.6. ТЕХНИЧЕСКОЕ ОБСЛУЖИВАНИЕ .....	13
8.7. ЭЛЕКТРОБЕЗОПАСНОСТЬ .....	14
8.8. ПОЖАРОБЕЗОПАСНОСТЬ .....	14
8.9. ПЕРЕЧЕНЬ КРИТИЧЕСКИХ ОТКАЗОВ, ВОЗМОЖНЫЕ ОШИБОЧНЫЕ ДЕЙСТВИЯ ПЕРСОНАЛА, КОТОРЫЕ ПРИВОДЯТ К ИНЦИДЕНТУ ИЛИ АВАРИИ .....	15
8.10. ДЕЙСТВИЯ ПЕРСОНАЛА В СЛУЧАЕ ИНЦИДЕНТА, КРИТИЧЕСКОГО ОТКАЗА ИЛИ АВАРИИ .....	15
8.11. КРИТЕРИИ ПРЕДЕЛЬНЫХ СОСТОЯНИЙ .....	15
8.12. ВЫВОД ИЗ ЭКСПЛУАТАЦИИ И УТИЛИЗАЦИИ .....	15
<b>9. ВВОД В ЭКСПЛУАТАЦИЮ</b> .....	16
9.1. ПРИЕМ АГРЕГАТА .....	16
9.2. СБОРКА АГРЕГАТА .....	16
9.3. СЦЕПКА АГРЕГАТА .....	19
9.4. ПЕРЕВОД АГРЕГАТА В РАБОЧЕЕ ПОЛОЖЕНИЕ .....	19
9.5. ПЕРЕВОД АГРЕГАТА В ТРАНСПОРТНОЕ ПОЛОЖЕНИЕ .....	20
9.6. ТРАНСПОРТИРОВКА .....	21
<b>10. РЕГУЛИРОВКА</b> .....	21
10.1. РЕГУЛИРОВКА ПРИЦЕПНОГО УСТРОЙСТВА .....	21
10.2. РЕГУЛИРОВКА ГЛУБИНЫ ОБРАБОТКИ .....	22
10.3. РЕГУЛИРОВКА УГЛА АТАКИ ДИСКОВЫХ БАТАРЕЙ .....	22
10.4. РЕГУЛИРОВКА БОКОВЫХ КОЛЕС .....	23
<b>11. ТЕХНИЧЕСКОЕ ОБСЛУЖИВАНИЕ</b> .....	24

11.1. ОБЩИЕ ПОЛОЖЕНИЯ .....	24
11.2. ОБЩИЙ УХОД .....	26
11.3. СМАЗКА .....	27
11.4. ПРОТЯЖКА БАТАРЕЙ ДИСКОВ .....	27
11.5. ДАВЛЕНИЕ В ШИНАХ .....	27
11.6. РЕГУЛТРОВКА БОКОВОГО ЗАЗОРА КОЛЕС .....	28
11.7. ОБСЛУЖИВАНИЕ ГИДРОАККУМУЛЯТОРА .....	28
<b>12. РЕМОНТ .....</b>	<b>28</b>
12.1 СВАРОЧНЫЕ РАБОТЫ .....	29
<b>13. ХРАНЕНИЕ .....</b>	<b>29</b>
<b>14. ВОЗМОЖНЫЕ НЕИСПРАВНОСТИ И МЕТОДЫ ИХ УСТРАНЕНИЯ .</b>	<b>30</b>
<b>ПРИЛОЖЕНИЯ .....</b>	<b>31</b>
<b>ПРИЛОЖЕНИЕ 1 – Гидравлическая схема .....</b>	<b>31</b>
<b>ПРИЛОЖЕНИЕ 2 – Размещение наклеек о мерах безопасности .....</b>	<b>32</b>
<b>ПРИЛОЖЕНИЕ 3 – Тормоза и светоотражатели .....</b>	<b>32</b>

## 1. ЦЕЛЬ РУКОВОДСТВА ПО ЭКСПЛУАТАЦИИ

Данная инструкция по эксплуатации содержит всю практическую информацию по запуску в работу, управлению, регулировке и уходу за вашей машиной.

Прочитайте её внимательно и соблюдайте все инструкции и рекомендации по мерам безопасности.

### 1.1. ПРЕДУПРЕЖДАЮЩИЕ СИМВОЛЫ

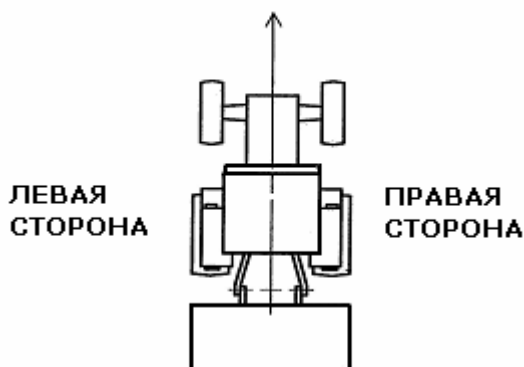
На вашем оборудовании находятся наклейки, которые определяют потенциальный риск получения травм и дают важную информацию по запуску в работу и по уходу.



-  
Этот предупреждающий знак дает важную информацию, которую необходимо соблюдать для вашей безопасности. Когда вы видите этот знак, будьте осторожны: можно получить травму. Прочитайте внимательно информацию на знаке и предупредите о ней других пользователей.

-  
Левой стороной агрегата является сторона, которая находится слева от пользователя, когда он стоит в направлении нормального хода машины.

НАПРАВЛЕНИЕ ХОДА



- Правой стороной агрегата является сторона, которая находится справа от пользователя, когда он стоит в направлении нормального хода машины.

## 1.2. ПЛЕЗНЫЕ КООРДИНАТЫ

По всем вопросам, касающимся вашей техники, обращайтесь в нашу службу технической поддержки и послепродажного обслуживания или к нашему официальному представителю:

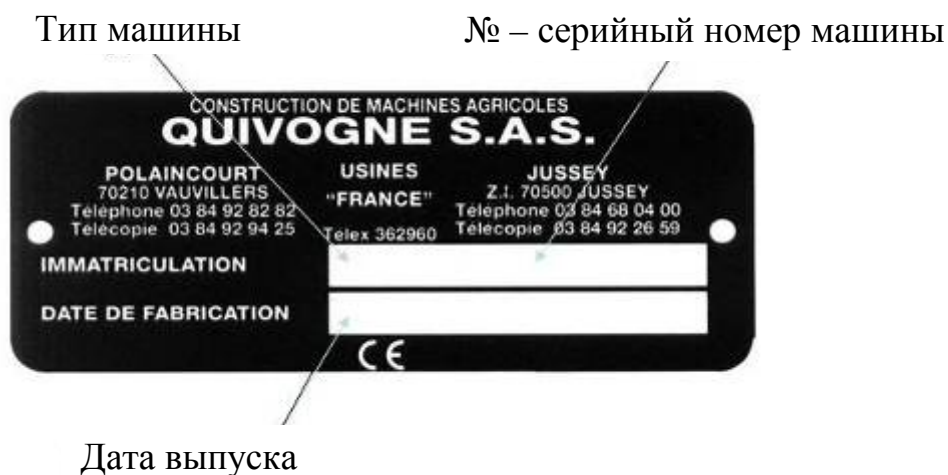
**SAS QUIVOGNE**  
**ZI des Etrapeux – BP 29**  
**70500 JUSSEY (France)**  
**Phone 00 33 (0)3 84 68 04 00**  
**Fax : 00 33 (0)3 84 92 26 59**  
**E-mail : [contact@quivogne.fr](mailto:contact@quivogne.fr)**  
**Phone S.A.V : 03.84.68.18.70**

**Печать официального представителя:**

## 2. ИДЕНТИФИКАЦИЯ МАШИНЫ

- Мы советуем вам написать характеристики вашей машины в анкете ниже, с целью сохранения постоянных данных, позволяющих идентифицировать ваш материал.

Пластина производителя и маркировка ЕС, а также стикеры не должны быть удалены из машины.



**ТИП МАШИНЫ** .....

**СЕРИЙНЫЙ НОМЕР** .....

**ДАТА ВЫПУСКА** .....



### 3. НАЗНАЧЕНИЕ АГРЕГАТА

- Данная машина предназначена исключительно для сельскохозяйственных работ, таких как поверхностная обработка на глубину от 8 до 23 см с отличным эффектом смешивания почвы и заделки растительных и пожнивных остатков.

**Запрещается использовать агрегат не по назначению.**

### 4. ОСНОВНЫЕ ТЕХНИЧЕСКИЕ ДАННЫЕ И ХАРАКТЕРИСТИКИ

Прочная конструкция рамы, складываемая в вверх, имеющая транспортную ширину менее 3 м.

#### БАЗОВАЯ КОМПЛЕКТАЦИЯ

- Ширина захвата от 6,2 м до 12,0 м.
- Диски: Ø 660 мм с междисковым расстоянием 230 мм или Ø 710 мм с междисковым расстоянием 260 мм.
- Профиль центральной рамы 400 x 400 x 12,5 мм; профиль рамы секции дисков 160 x 120 x 8 мм.
- Шасси с двумя транспортными колесами большого профиля 560/60 x 22.5.
- Колесные диски усилены, ось квадратного сечения колеса 80 мм; 10 болтов крепления колеса.
- Гидравлическое складывание в транспортное положение.
- Ширина в транспортном положении - менее 3 м.
- Вал дисков квадратного сечения 50 x 50 мм.
- Диски спереди гладкие, сзади - зубчатые, или же наоборот, по Вашему усмотрению.

#### ОПЦИИ

- Защита подшипника
- Диски Ø 660 x 7 зубчатые или гладкие
- Диски Ø 660 x 8 зубчатые или гладкие
- Диски Ø 710 x 8 зубчатые или гладкие
- Задняя навеска для гидравлически складываемых прикатывающих катков
- Трубчатый каток Ø 600 мм
- Каток Crosskill Ø 550 мм тяжелый
- Каток Rollsteel Ø 520 мм с чистиками
- Каток ROLLPRO Ø 600 мм с чистиками

### APAXR-GL: Диски 660x6 мм, междисковое расстояние 230 мм

Модель / кол-во дисков (шт.)	Ширина захвата (м)	Мощность трактора (л.с.)	Кол-во подшипников (шт.)	Вес (кг)
APAXR-GL 52	6,2	300-360	16	7810
APAXR-GL 56	6,7	330-400	20	8370
APAXR-GL 60	7,2	355-425	20	8930
APAXR-GL 64	7,7	380-450	20	9100
APAXR-GL 68	8,2	400-470	24	9460
APAXR-GL 72	8,7	425-495	24	9630
APAXR-GL 76	9,2	450-520	24	9800
APAXR-GL 80	9,7	470-540	24	10000
APAXR-GL 84	10,2	500-570	24	10160

### APAXR-GL: Диски 710x7 мм, междисковое расстояние 260 мм

Модель / кол-во дисков (шт.)	Ширина захвата (м)	Мощность трактора (л.с.)	Кол-во подшипников (шт.)	Вес (кг)
APAXR-GL 52	6,7	355-425	16	8252
APAXR-GL 56	7,3	380-450	20	8846
APAXR-GL 60	7,8	400-470	20	9440
APAXR-GL 64	8,3	425-495	20	9644
APAXR-GL 68	8,8	450-520	24	10038
APAXR-GL 72	9,4	470-540	24	10242
APAXR-GL 76	10,2	500-570	24	10446

## 5. ОБОРУДОВАНИЕ

Прицепная дисковая борона поставляется в разобранном виде:

- 1 основная рама;
- 1 левая рама;
- 1 правая рама;
- 2 дисковые батареи с волнистыми дисками;
- 2 дисковые батареи с гладкими дисками;
- 1 тяговое дышло;
- 2 оси колес;
- 2 колеса 560x60;
- 2 колеса 11,5x15;
- 1 комплект запчастей (комплект гидравлики, ключ затяжки батарей дисков ...).



## 6. КВАЛИФИКАЦИЯ ОБСЛУЖИВАЮЩЕГО ПЕРСОНАЛА

Машина должна использоваться, обслуживаться и ремонтироваться персоналом, хорошо знающим её характеристики и обученным правилам безопасности при работе с агрегатом.

Перед использованием вашей машины ознакомьтесь со всеми рекомендациями и правилами эксплуатации.

Во время работы, может быть слишком поздно, чтобы это сделать.

В случае сомнений по поводу работы машины обращайтесь к нашему официальному представителю или в нашу службу технической поддержки и послепродажного обслуживания.

## 7. ПРЕДУПРЕЖДАЮЩИЕ ЗНАКИ

### 7.1. ОБЩИЕ СВЕДЕНИЯ

Прицепная дисковая борона QUIVOGNE оснащена всеми устройствами, обеспечивающими безопасную эксплуатацию. Там, где в связи с обеспечением функционирования агрегата источники опасности не могут быть полностью устранены, имеются предупреждающие знаки, указывающие на эти остаточные опасности.

Предупреждения и пиктограммы, наклеенные на агрегате, дают указания о мерах безопасности, которые необходимо строго соблюдать, и способствуют избеганию несчастных случаев.

Следите, чтобы предупреждения и пиктограммы всегда оставались чистыми, и чтобы их было хорошо видно.

В случае ремонта следите, чтобы на запасных частях были те же самые наклейки, что и на оригинальных деталях.

Для того, чтобы наклеить информационные знаки, обратитесь к приложениям в конце каталога.

### 7.2. ЗНАЧЕНИЕ ПРЕДУПРЕЖДАЮЩИХ ЗНАКОВ

Пожалуйста, ознакомьтесь со значением предупреждающих знаков. Их значение подробно разъяснено ниже.



**ВНИМАНИЕ!** До запуска в работу машины внимательно прочитать инструкцию по эксплуатации и мерам безопасности. Каждый раз перед работой устанавливать защитные механизмы и проверять затяжку гаек и болтов.



**ВНИМАНИЕ!** Опасная зона. Особенно во время складывания и раскладывания. Зона шарнирных соединений с риском разъединения.



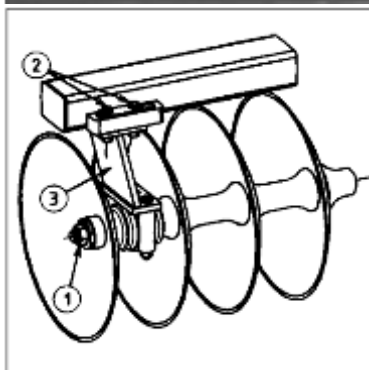
**ВНИМАНИЕ!** Перед первым использованием агрегата, приведите в движение распределитель трактора для заполнения гидравлической системы

<p><b>GRAISSAGE</b></p> <ul style="list-style-type: none"> <li>Paliers toutes les 6 heures</li> <li>Autres graisseurs toutes les 20 heures</li> </ul> <p><b>GREASING</b></p> <ul style="list-style-type: none"> <li>Bearings every 6 hours</li> <li>Other grease nipples every 20 hours</li> </ul> <p><b>SCHMERUNG</b></p> <ul style="list-style-type: none"> <li>Lager alle 6 Stunden</li> <li>Andere Schmiemippen alle 20 Stunden</li> </ul>	<p><b>BOULONNERIE</b></p> <ul style="list-style-type: none"> <li>Vérification de la boulonnerie après 1 heure d'utilisation, et ensuite, toutes les 20 heures</li> </ul> <p><b>BOLTING</b></p> <ul style="list-style-type: none"> <li>Checking after the 1st hour using than, every 20 hours</li> </ul> <p><b>SCHRAUBEN</b></p> <ul style="list-style-type: none"> <li>Überprüfung den Schrauben nach erster Stunde Verwendung, dann alle 20 Stunden</li> </ul>
--	---

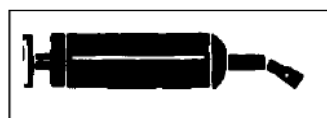
**ВНИМАНИЕ!** Необходимо регулярно смазывать подшипники и шарнирные соединения. Необходимо часто проверять затяжку болтов.

Montage des raccords hydraulique avec LOCTITE 542 ou équivalent  
Assembling hydraulic pipe connection with LOCTITE 542 or equivalent  
Hydraulische Verschraubungen mit LOCTITE 542 befestigen oder Gegenwert  
Montaje de los acoplamientos hidráulicos con LOCTITE 542 or equivalente

**ВНИМАНИЕ!** Необходимо Монтаж гидравлических соединений производить при помощи герметика Loctite 542 или эквивалента.



Описание способа протяжки дисков.



Местонахождение масленок



Скорость движения на дороге не должна превышать 25 км/ч

## 8. ПРЕДПИСАНИЯ ПО ТЕХНИКЕ БЕЗОПАСНОСТИ И ПРЕДОТВРАЩЕНИЮ НЕСЧАСТНЫХ СЛУЧАЕВ

### 8.1. ОБЩИЕ ПОЛОЖЕНИЯ

- Другие разделы руководства по эксплуатации дают дополнительные инструкции, которые вы должны также соблюдать для вашей же безопасности.
- Не забывайте, что бдительность и осторожность являются лучшими козырями вашей безопасности. Необходимо постоянно соблюдать положения и правила, предостерегающие от несчастных случаев и касающиеся мер безопасности, производственной профилактики, защиты окружающей среды и дорожного движения.
- Перед запуском машины в работу и при выполнении любых действий проверьте, чтобы рядом не находились люди, животные или какие-либо препятствия.
- Не допускайте к машине детей.
- До начала любых действий на машине убедитесь, что она не поедет случайно после того, как машина будет поставлена на ровную, горизонтальную и твердую площадку, остановите трактор, выключите зажигание, выньте ключ зажигания, подождите остановки всех движущихся частей. Проверьте, что включена система безопасности, что гидравлическая система не находится под давлением, отключите гидроклапаны.
- Все механизмы, которые можно привести в действие дистанционно (веревка, кабель, треугольник, шланг и т.д.) должны быть размещены в местах, предусмотренных для того, чтобы они не могли случайно запустить машину в работу.
- Перед любым использованием проверьте затяжку болтов, гаек и соединений. При необходимости закрутите.
- Перед любым использованием, после каждой регулировки и техобслуживания убедитесь, что все защитные механизмы на месте и в исправном состоянии и что включена блокировка. Убедитесь, что в зоне проведения работ нет мусора (деревянных, железных, пластмассовых предметов), ограждений и т.д., что могло бы задеть или повредить машину.
- Не носите широкой одежды, волосы должны быть убраны. Не допускается ношение украшений, т.к. они могут зацепиться или застрять в движущихся частях машины.
- Ни в коем случае не касаться руками или ногами движущихся частей машины, даже если машина работает на малой скорости. Держитесь подальше от работающих органов машины.

Когда вы услышите шум или необычную вибрацию, остановите машину, найдите и устраните причину неисправности перед тем, как возобновить работу. При необходимости обратитесь к вашему продавцу.

**Категорически запрещается полностью или частично модифицировать машину!**

## 8.2. НАЗНАЧЕННЫЕ ПОКАЗАТЕЛИ

**Назначенный срок хранения:** на технику без аккумуляторной батареи составляет 15 лет, при этом нагрузка на колеса должна быть снята, техника должна находиться в сухом и чистом месте без образования конденсата, должна быть законсервирована и упакована. Требования по хранению техники должны быть выполнены.

**Назначенный срок службы:** 10 лет, при проведении регламентных работ и соблюдении условий эксплуатации.

## 8.3. ИНДИВИДУАЛЬНЫЕ СРЕДСТВА ЗАЩИТЫ

При выполнении любых действий на агрегате необходимо вооружиться индивидуальными средствами защиты: перчатками, специальной обувью, защитными очками.

В зависимости от типа операции может оказаться необходимым использование комбинезона, каски и защитных очков.

## 8.4. ПОДСОЕДИНЕНИЕ АГРЕГАТА К ТРАКТОРУ

- Агрегат подсоединяется к трактору только в точках сцепки, специально предусмотренных для этого.
- Проверьте, чтобы агрегат был совместим с трактором (минимальная и максимальная мощность двигателя, тип сцепки и т.д.).
- Не вставляйте между трактором и машиной, не поставив рычаг скоростей в нейтральное положение, не подняв ручной тормоз трактора и машины.
- Не вставляйте между трактором и машиной во время складывания и раскладывания агрегата. Эти операции должны проводиться из кабины трактора.
- Для подсоединения агрегата к трактору выбирайте самую маленькую скорость движения.
- Во время подсоединения поставьте механизмы управления трактора так, чтобы он не двигался во время операций.
- Как только агрегат будет подсоединен, необходимо включить блокировку.
- Перед началом любого движения проверьте блокировку и состояние сцепки.
- Проверьте, чтобы сцепка с агрегатом не вызывала ни перегрузки, ни неправильного распределения веса на тракторе, который мог бы повлиять на устойчивость трактора. Не превышать максимально допустимой нагрузки и при необходимости положить балласт на специально предусмотренные для этого опоры.
- Во время подсоединения не забудьте поставить все поддерживающие приспособления на свое место (это касается машин, где это предусмотрено), чтобы избежать нарушения равновесия машины.
- Соединение гидросистемы и электрических проводов агрегата с трактором:
- осмотрите все фитинги и шланги на предмет утечки гидравлического масла и перегибов, при необходимости, замените и устраните перегибы и скручивания;

- проверьте, чтобы емкость на тракторе для гидравлического масла была заполнена до соответствующего уровня;
- проверьте, чтобы гидравлические разрывные муфты гидросистемы агрегата и трактора были чистыми и соедините их;
- проверьте, чтобы клеммы присоединительных электрических разъемов агрегата и трактора были чистыми и вставьте вилку агрегата в розетку трактора;

### **ВНИМАНИЕ!**

**Убедитесь, что во время поворотов агрегата гидрошланги и электрические кабели не будут нарушены.**

## **8.5. ГИДРОСИСТЕМА**

### **Гидросистема находится под высоким давлением!**

- При подсоединении гидроцилиндров и гидромоторов необходимо соблюдать предписания по соединению гидрошлангов.
- Прежде чем подсоединять гидрошланги к гидросистеме трактора, следует убедиться в том, что в гидросистеме, как со стороны трактора, так и со стороны агрегата, нет давления.
- В функциональных гидравлических соединениях между трактором и агрегатом необходимо пометить части разъемов, чтобы было исключено их перепутывание! При перепутывании соединения действие становится противоположным (например, подъем/опускание) - опасность несчастного случая.
- Регулярно проверять гидравлические шланги. Если они повреждены или на них имеются признаки старения, шланги необходимо заменить. Новые шланги должны отвечать техническим требованиям изготовителя агрегата.
- При поиске мест утечки во избежание травмы пользоваться подходящими вспомогательными средствами.
- Жидкости, выходящие под высоким давлением (например, масло для гидросистем), могут проникнуть через кожу и причинить тяжелые травмы. В случае травмы сразу обратиться к врачу.

**Прежде чем приступать к работам на гидросистеме, опустить агрегаты, сбавить давление в установке и выключить двигатель!**

## **8.6. ТЕХНИЧЕСКОЕ ОБСЛУЖИВАНИЕ**

- Ремонт, техническое обслуживание, чистку и устранение неполадок выполнять только при выключенном приводе и неподвижном двигателе. - Вынуть ключ зажигания.
- Регулярно проверять надежность затяжки гаек и винтов. Если необходимо, подтягивать.

- При выполнении работ по техническому обслуживанию на поднятом агрегате обязательно зафиксировать его от опускания с помощью подходящих подпорок.
- При замене рабочих органов с режущими кромками пользоваться подходящим инструментом и работать в перчатках.
- Масла, консистентные смазки и фильтры утилизировать в соответствии с предписаниями.
- Прежде чем приступать к работам на электроустановке, обязательно отсоединить электропитание.
- При выполнении электросварочных работ на тракторе и навешенных агрегатах отсоединить провода от генератора и аккумулятора.
- Запасные части должны, по меньшей мере, соответствовать техническим изменениям, сделанным изготовителем агрегата. Это обеспечивается, например, при использовании оригинальных запчастей.

## 8.7. ЭЛЕКТРОБЕЗОПАСНОСТЬ

- Проверьте, чтобы расстояние от линии электропередач до машины было достаточным во всех случаях эксплуатации агрегата.
- Подумайте также о любом другом механизме, стоявшем изначально или смонтированным позже, который изменяет высоту машины.
- В случае контакта машины с электрическими проводами немедленно остановите машину, выключите двигатель и поставьте на стояночный тормоз.
- Убедитесь, что вы можете покинуть ваше рабочее место, не задевая электрические провода, потом прыгните с вашего места так, чтобы не коснуться земли вблизи соприкосновения провода.
- Не прикасайтесь к машине до тех пор, пока электрические провода не будут отключены от напряжения.

## 8.8. ПОЖАРОБЕЗОПАСНОСТЬ

- Для предотвращения какой-либо опасности возникновения пожара, старайтесь содержать машину и вспомогательное оборудование в чистом виде. Агрегат не должен быть загрязнен травой, листьями или остатками масла.
- При возникновении пожара необходимо проявлять спокойствие и стараться потушить пожар. В случае сильного пожара или в обстоятельствах, когда близкое нахождение опасных продуктов не позволяет быстро потушить пожар, немедленно отойдите от машины и проконтролируйте, чтобы никто не находился рядом с ней (предупредить компетентные органы: пожарных, полицию и т.д.).



## 8.9. ПЕРЕЧЕНЬ КРИТИЧЕСКИХ ОТКАЗОВ, ВОЗМОЖНЫЕ ОШИБОЧНЫЕ ДЕЙСТВИЯ ПЕРСОНАЛА, КОТОРЫЕ ПРИВОДЯТ К ИНЦИДЕНТУ ИЛИ АВАРИИ

- Неисправности в работе тормозной системы техники
- Повреждения шлангов, соединителей гидравлической системы
- Излом рамы
- Нарушение правил эксплуатации техники

## 8.10. ДЕЙСТВИЯ ПЕРСОНАЛА В СЛУЧАЕ ИНЦИДЕНТА, КРИТИЧЕСКОГО ОТКАЗА ИЛИ АВАРИИ

При возникновении инцидента или аварии следует незамедлительно остановить работу техники, обратиться в сервисную службу, действовать по указаниям службы сервиса, если таковые поступили, и не допускать нахождения людей в зоне агрегата.

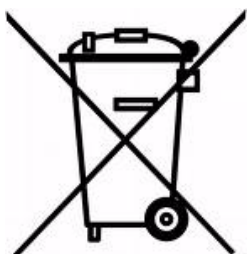
## 8.11. КРИТЕРИИ ПРЕДЕЛЬНЫХ СОСТОЯНИЙ

Критерием предельного состояния является необратимая деформация рамы агрегата, исключающая эксплуатации агрегата в нормальном режиме.

## 8.12. ВЫВОД ИЗ ЭКСПЛУАТАЦИИ И УТИЛИЗАЦИЯ.

При достижении конца срока эксплуатации агрегата или ее компонентов и их передачи для утилизации, то утилизация компонентов должна быть выполнена надлежащим образом. При этом следует соблюдать предписания соответствующих местных органов власти.

Эксплуатационные материалы в машине требуют специальной утилизации, не допускается их попадание в окружающую среду. Дополнительную информацию относительно утилизации можно получить у соответствующих местных органов власти.



– Изделия с этим символом в конце срока службы не относятся к бытовому мусору.

- Упаковочные материалы использовать вторично, передавать в места вторичного использования и не смешивать с бытовым мусором.
- Эксплуатационные материалы, такие как масло, гидравлическая жидкость, тормозная жидкость или топливо, требуют обращения как специальные отходы, их следует утилизировать надлежащим образом.
- Соблюдать предписания соответствующих местных органов власти.

## 9. ВВОД В ЭКСПЛУАТАЦИЮ

### 9.1. ПРИЕМ АГРЕГАТА

Проверьте, чтобы агрегат был оборудован всеми рабочими органами, заказанными вами, и что ни один из них не поврежден.

### 9.2. СБОРКА АГРЕГАТА

Сборка должна проводиться компетентным специалистом, который ознакомился со всеми правилами безопасности, касающимися сборки и эксплуатации агрегата.

В сомнительных случаях свяжитесь с нашей службой технической поддержки и послепродажного обслуживания.

Сборка агрегатов должна осуществляться на ровной, горизонтальной и твердой поверхности.

- На центральную раму (1) (рис. 1) смонтировать боковые рамы (2 и 3).
- Установить гидроцилиндры подъема и опускания боковых рам (4).
- Смонтировать тяговое дышло (5) на центральную раму (1) при помощи оси (6).

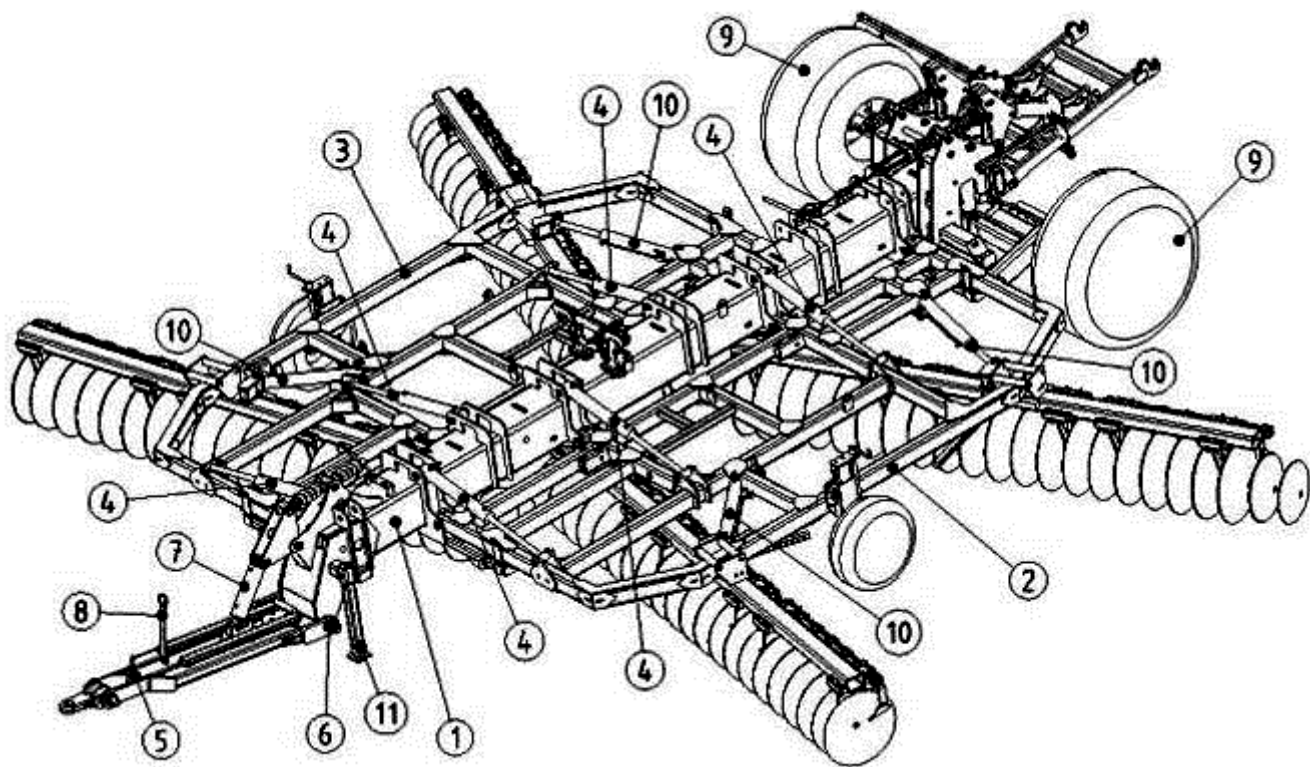


Рисунок 1.

- Установить гидроцилиндр дышла (7).
- Смонтировать установочные опоры (11).

- Смонтировать оси колес (рис. 2).

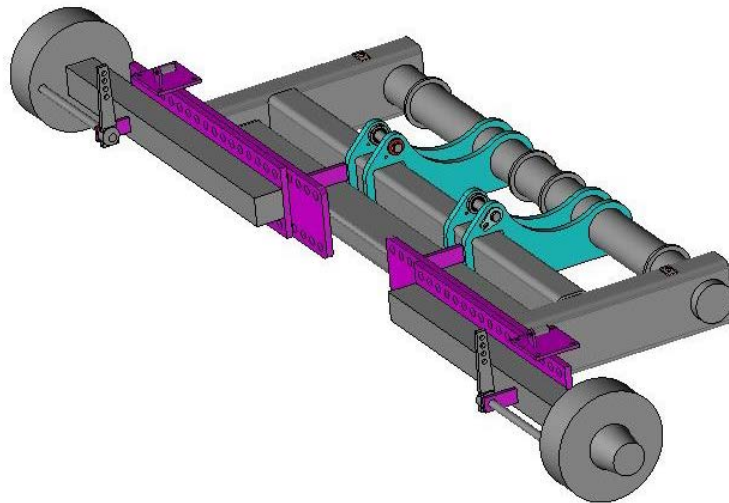


Рисунок 2.

- Установить 2 колеса на оси (9) (рис. 1).
- Смонтировать направляющее устройство для шлангов (8) (рис. 1).
- Смонтировать гидравлическую систему.

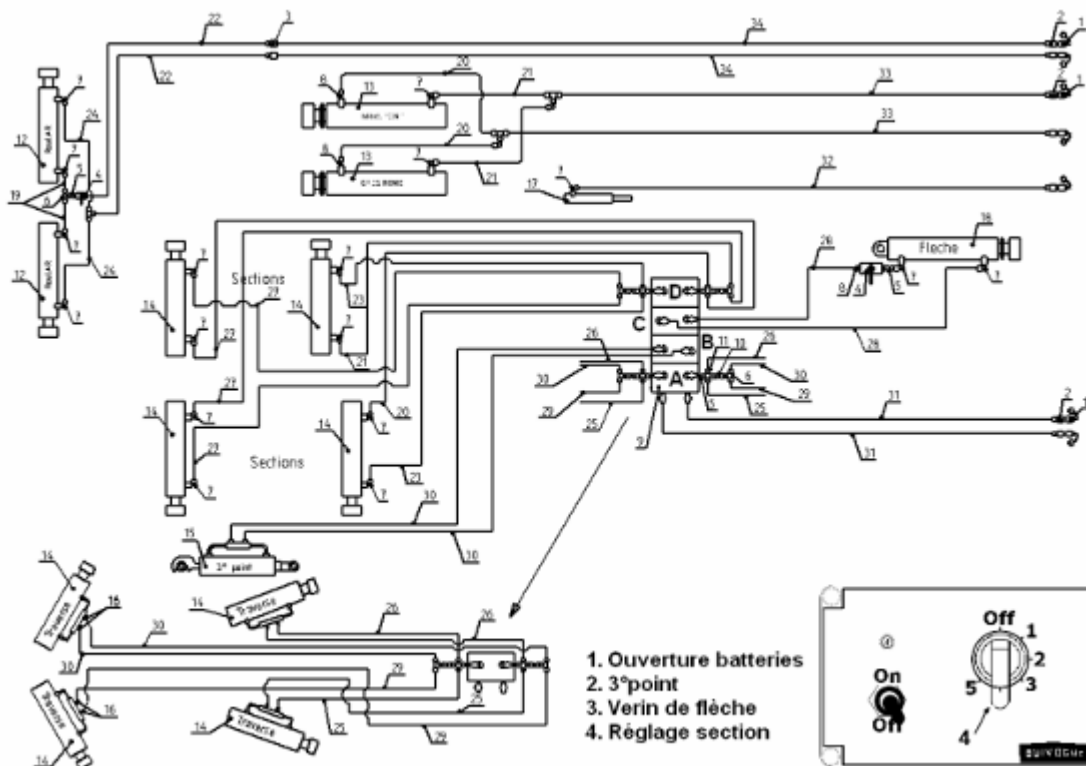


Рисунок 3

- Подсоединить агрегат к трактору и подключить гидросистему агрегата к гидрораспределителям трактора.
- Включить гидравлику при помощи гидрораспределителей трактора, чтобы заполнить гидроцилиндры маслом.

- Смонтировать 4 батареи дисков, чистики должны быть расположены сзади батарей дисков (передние батареи с волнистыми дисками, а задние – с гладкими).
- Установить регулировочные винты (гидроцилиндры) для регулировки угла атаки дисковых батарей.
- Установить боковые опорные колеса (1) и (2) (рис. 4)

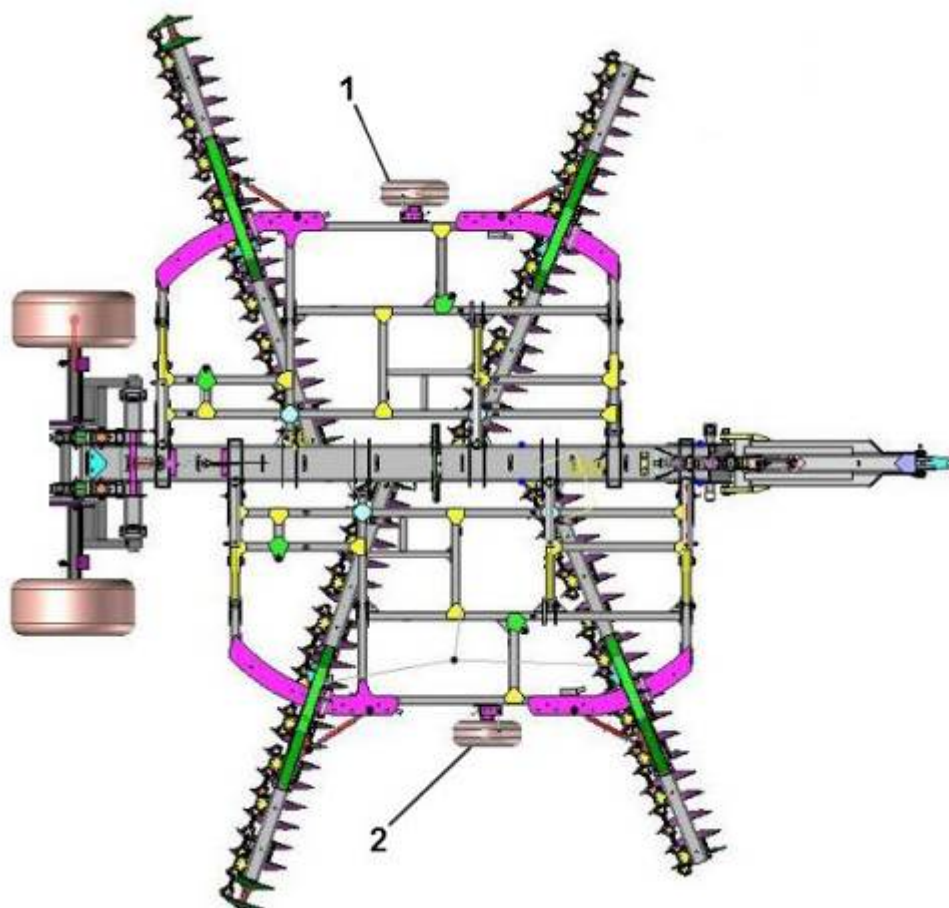


Рисунок 4.

- Если с агрегатом идут прикатывающие катки, то смонтируйте заднюю сцепку.

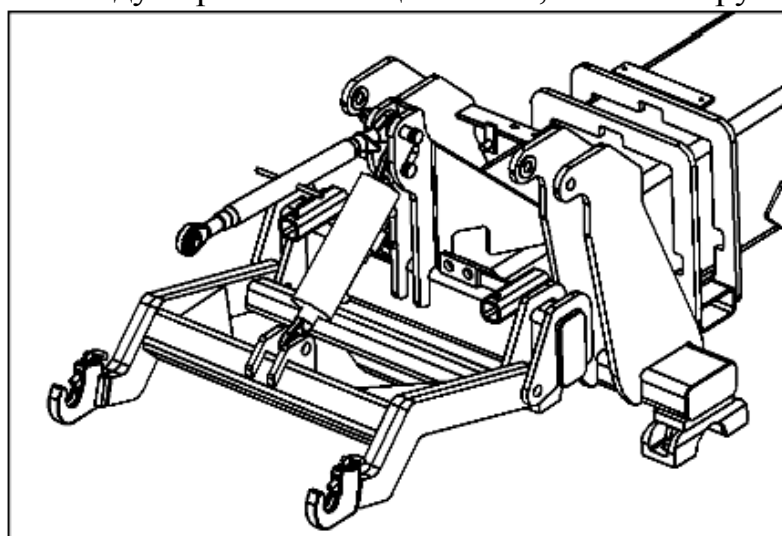


Рисунок 5.

- Установить прикатывающие катки на заднюю сцепку.



### 9.3. СЦЕПКА АГРЕГАТА

- Подгоните трактор к дышлу агрегата. Следите, чтобы между трактором и агрегатом некого не было.
- Подсоедините дисковую борону к трактору.
- Подсоедините к трактору гидравлические шланги (один цвет колпачка соответствует одному распределителю двойного действия).
- Подсоедините электрический разъем к пульту управления электроклапана.

### 9.4. ПЕРЕВОД АГРЕГАТА В РАБОЧЕЕ ПОЛОЖЕНИЕ

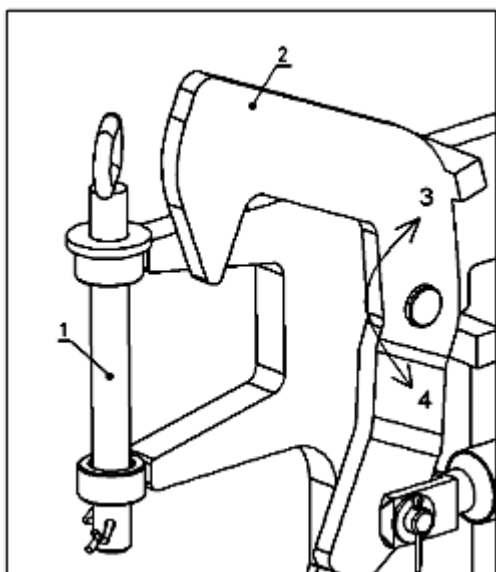


Рисунок 6.

Удалите всех людей от агрегата и от трактора.  
Операции по раскладыванию и складыванию агрегата – опасные.

Все операции должны осуществляться на горизонтальной, ровной и твердой площадке.

Приподнять агрегат на максимальную высоту (колеса + прицепное устройство).

Приподнять установочные опоры (11) (рис. 1).

Снять 2 предохранительных пальца (1) (рис. 6).

Открыть крюки (2) (положение 3) гидроцилиндром простого действия.

Разложите при помощи гидравлики боковые рамы.

Отрегулируйте ограничители (1) (рис. 7, 8) для установки угла атаки дисковых батарей и доведите батареи, при помощи гидроцилиндров или механических винтов, до упора с ограничителями.

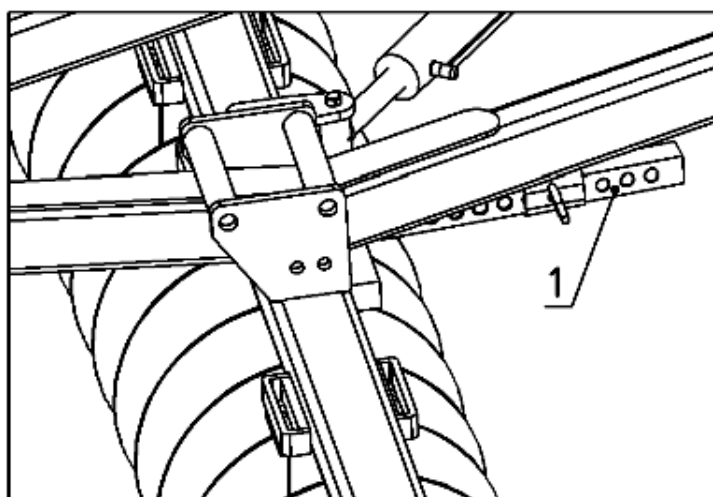


Рисунок 7.

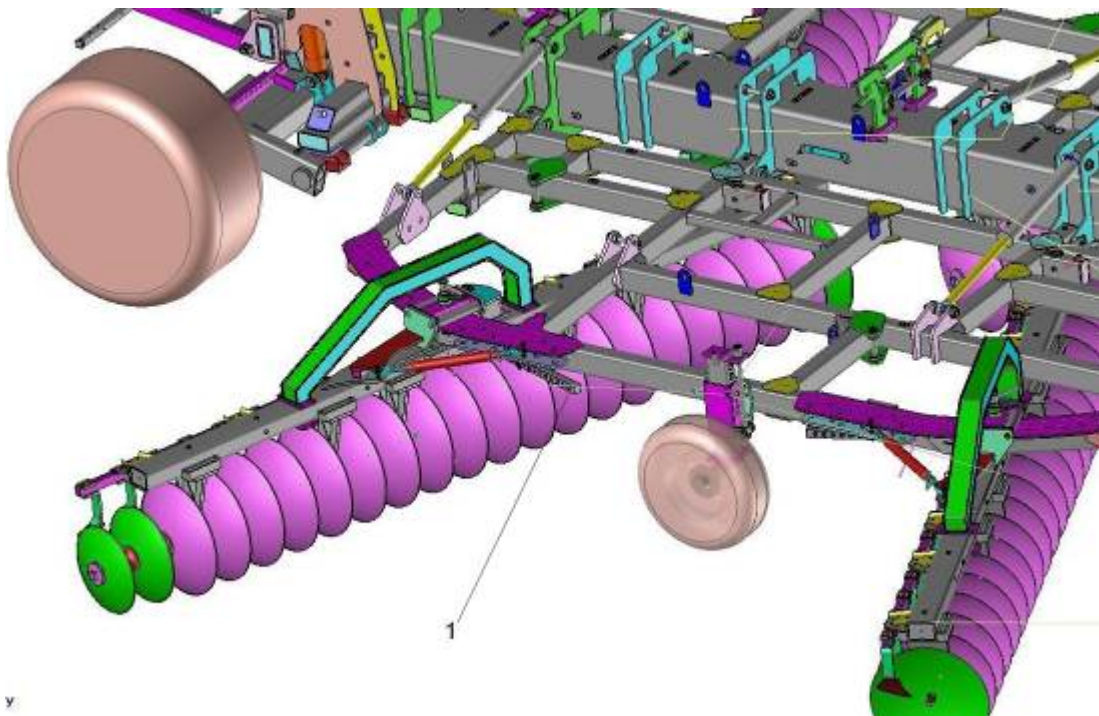


Рисунок 8.

## 9.5. ПЕРЕВОД АГРЕГАТА В ТРАНСПОРТНОЕ ПОЛОЖЕНИЕ

Все операции должны проводиться на горизонтальной, ровной и твердой площадке.

Двигатель трактора в режиме холостого хода.

Поднять агрегат (колеса + гидроцилиндр прицепного устройства)

Сложить агрегат по вертикали (рис. 9).

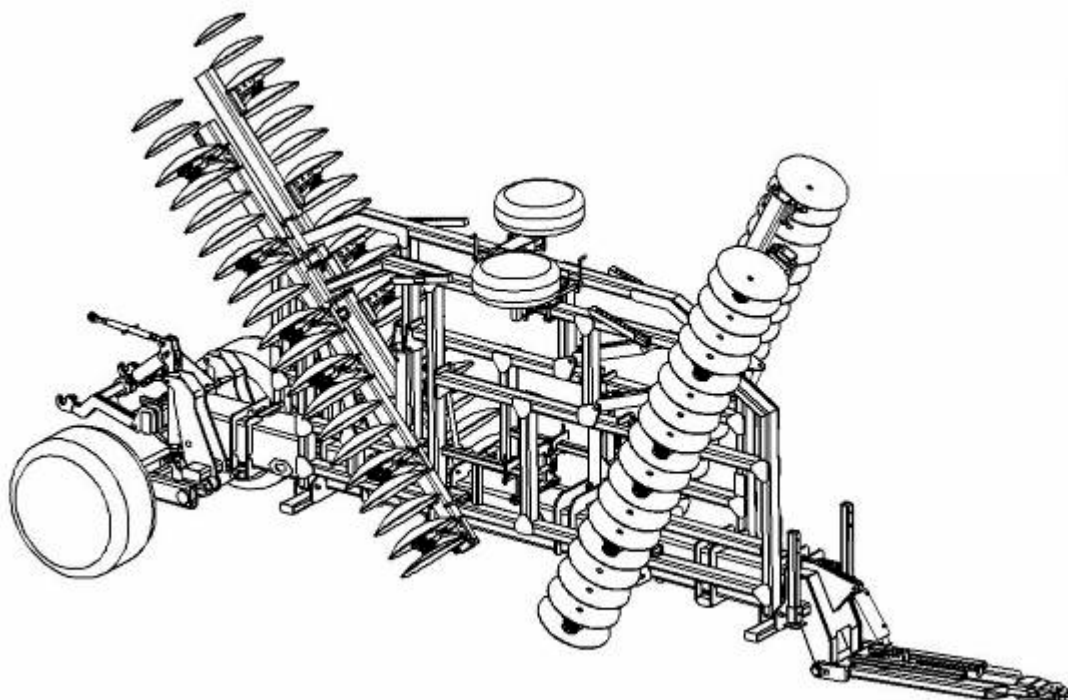


Рисунок 9.



Закрывать предохранительные крюки (2) (рис. 6) (положение 4) при помощи гидравлического распределителя простого действия.

Поставить 2 предохранительных штыря (1) (рис. 6).

## 9.6. ТРАНСПОРТИРОВКА

Перед тем, как транспортировать дисковую борону, внимательно прочитать «Технические рекомендации по соблюдению мер безопасности при эксплуатации сельскохозяйственного оборудования».

Перед тем, как выехать с дисковой бороной на трассу:

- переведите дисковую борону в транспортное положение, следуя указаниям, изложенным в этой инструкции;
- проверьте исправность тормозов и защитных приспособлений (механических и гидравлических);
- проверьте наличие, чистоту и функционирование систем сигнализации и освещения;
- на дороге соблюдайте правила дорожного движения;
- соблюдайте максимально разрешенные габариты (ширину, длину, высоту);
- соблюдайте максимальную нагрузку на ось и общий вес;
- проверьте, чтобы нагрузка на переднюю ось трактора была не меньше 20 % от веса порожнего трактора. При необходимости поместите на переднюю часть трактора балласт;
- соблюдайте максимально разрешенную скорость (не более 25 км/ч).

Прицепная дисковая борона может быть опционально оснащена азотным гидроаккумулятором, используемым во время транспортировки. Кран или  $\frac{1}{4}$  оборота клапана на гидроаккумуляторе должны быть открыты во время транспортировки и закрыты во время работы – в случае если цилиндры имеют гидравлическое ограничение хода поршня. Если же цилиндры оснащены клипсами для регулировки глубины, то гидроаккумулятор должен быть открыт во время работы тоже.

## 10. РЕГУЛИРОВКА

### 10.1. РЕГУЛИРОВКА ПРИЦЕПНОГО УСТРОЙСТВА

В рабочем режиме точка сцепки с трактором должна быть приподнята на 10 см относительно сцепки с дисковой бороной (рис. 10). После регулировки установить клипсы (1) (рис. 10) различной толщины (25 мм или 38 мм) на шток гидроцилиндра (2) и при помощи перестановки пальца (3) в различные регулировочные отверстия дышла агрегата.

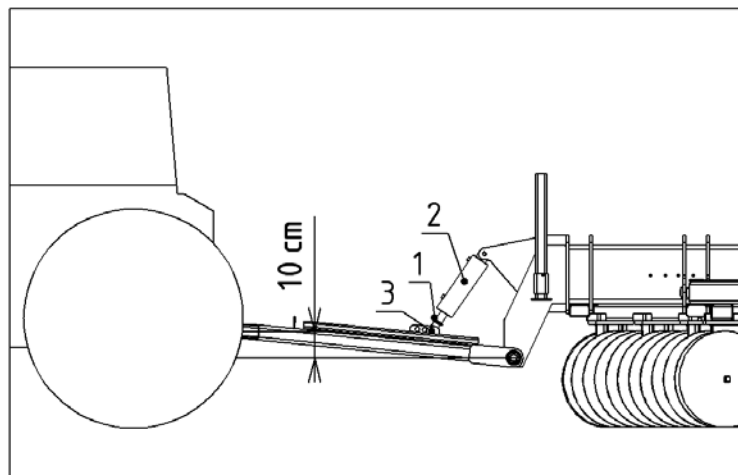


Рисунок 10.

## 10.2. РЕГУЛИРОВКА ГЛУБИНЫ ОБРАБОТКИ

В рабочем режиме рама дисковой бороны должна быть в таком положении, чтобы она находилась параллельно поверхности земли. Это положение рамы регулируется посредством гидроцилиндра дышла (2) (рис. 10) путем выдвигания и складывания его.

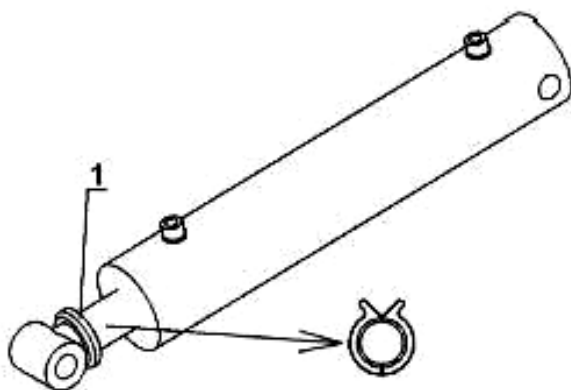


Рисунок 11.

**Регулировка глубины** обработки осуществляется путем установки клипс различной толщины на шток гидроцилиндра (1) опорных колес (рис. 11).

**На разворотах и поворотах категорически запрещается двигаться с опущенными дисками, так чтобы они касались земли.**

## 10.3. РЕГУЛИРОВКА УГЛА АТАКИ ДИСКОВЫХ БАТАРЕЙ

Регулировка угла атаки батарей дисков осуществляется при помощи ограничителей (1), имеющих регулировочные отверстия (рис. 7, 8).

Положение 1 - закрытие, положение 2 – открытие (рис. 12).

Для агрегатов в форме X, две передние батареи дисков должны иметь одинаковый угол атаки (то же самое и две задние батареи).

Рекомендуемая регулировка:

- открытие передних батарей дисков на  $23^\circ$ ;
- открытие задних батарей дисков на  $20^\circ$ .

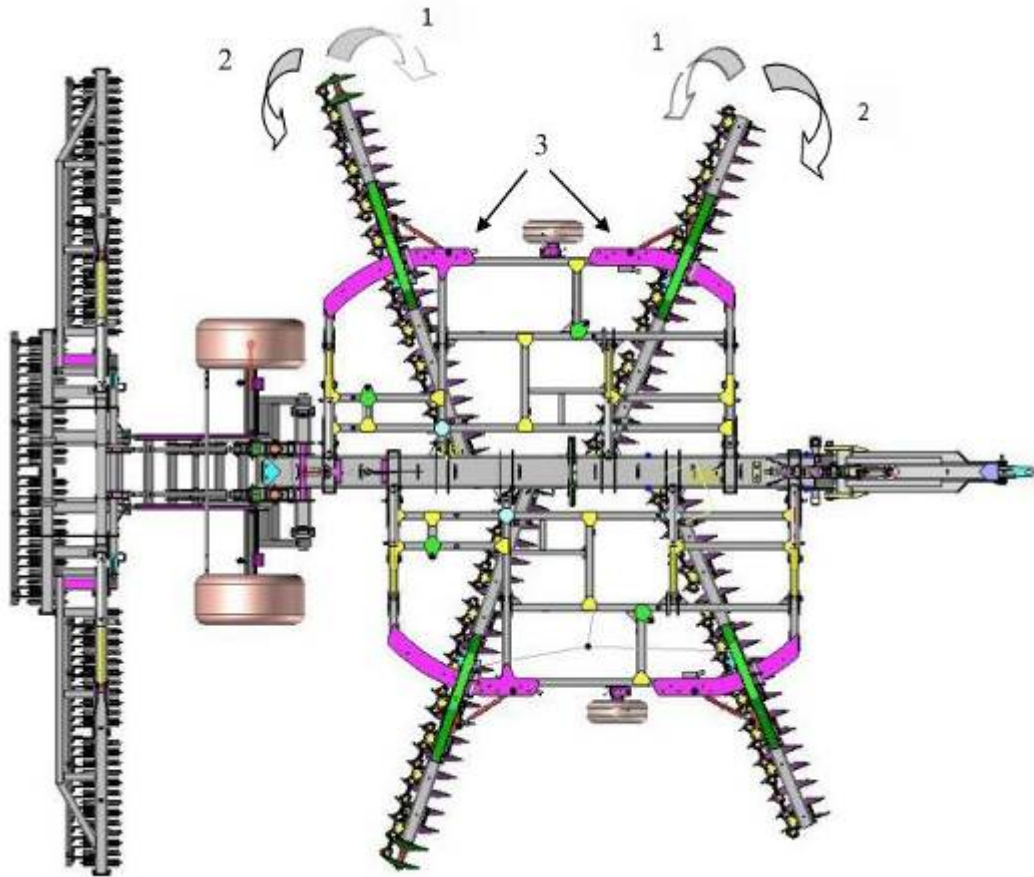
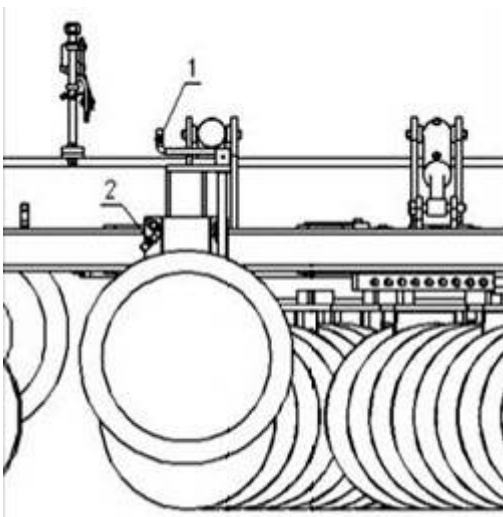


Рисунок 12.

Регулировка при неравномерной обработке почвы:

- Если почва образует бугорки после прохода агрегата, следует открыть 1 или 2 отверстия передних батарей дисков и закрыть задние батареи дисков.
- Если почва образует впадины после прохода агрегата, следует снова закрыть 1 и 2 отверстия батарей дисков и открыть задние батареи дисков.

#### 10.4. РЕГУЛИРОВКА БОКОВЫХ КОЛЕС



Регулировка высоты установки боковых колес осуществляется при помощи винта (1) (рис. 13). После регулировки колесо зафиксировать стопорным пальцем (2) (рис.12), установив его на совпавшие отверстия.

Рисунок 13.

## 11. ТЕХНИЧЕСКОЕ ОБСЛУЖИВАНИЕ

**ВНИМАНИЕ!** Перед выполнением технического обслуживания или ЛЮБЫХ регулировок механизмов дисковой бороны НЕОБХОДИМО заглушить двигатель трактора и включить стояночный тормоз!

Выполняйте технические обслуживания в указанные сроки.

Каждый механизатор, допущенный к обслуживанию дисковой бороны, должен знать устройство агрегата, правила и приемы сборки, регулировки, эксплуатации и безопасные методы труда, изложенные в настоящем руководстве по эксплуатации.

Мелкий ремонт, необходимость которого может возникнуть в полевых условиях (при работе или транспортировке), выполняется трактористом данного агрегата.

Поддерживайте всегда агрегат и его вспомогательное оборудование в исправном состоянии.

### 11.1 ОБЩИЕ ПОЛОЖЕНИЯ

Таблица 1 – Периодичность ТО дисковой бороны

Вид технического обслуживания	Периодичность или срок постановки на ТО
Техническое обслуживание при эксплуатационной обкатке (подготовке, проведении, окончании)	Один раз перед запуском в работу
Ежесменное техническое обслуживание	Через каждые 8-10 часов работы
Периодическое техническое обслуживание	Через каждые 20 часов работы
Техническое обслуживание перед началом сезона работы	Один раз в год перед началом сезона работы
Техническое обслуживание при подготовке к длительному хранению	Один раз в год
Техническое обслуживание при снятии с длительного хранения	Один раз в год

#### Техническое обслуживание при эксплуатационной обкатке.

*При подготовке к обкатке:* произведите сборку бороны согласно комплекточной ведомости; очистите от пыли и грязи; удалите консервационную смазку; проверьте и, при необходимости, проведите регулировку подшипниковых узлов дисковых рабочих органов, подтяните резьбовые соединения; проверьте давление воздуха в шинах и, при необходимости, подкачайте; смажьте составные части бороны согласно таблице и схеме смазки; проверьте гидросистему и, при обнаружении течи масла, устраните её.

*При проведении обкатки:* регулярно проверяйте залипание рабочих органов и очищайте их, проверяйте осмотром техническое состояние бороны и состояние подшипниковых узлов рабочих органов, при необходимости провести регулировку; правильность агрегатирования с трактором.

*По окончании обкатки:* визуально осмотрите и очистите борону от пыли и грязи; проверьте гидросистему, и при обнаружении течи масла, устраните её; проверьте и, при необходимости, проведите регулировку подшипниковых узлов дисковых рабочих органов, подтяните болтовые соединения; при необходимости смажьте составные части бороны.

Устраните обнаруженные неисправности.

### **Ежесменное техническое обслуживание**

Очистите от растительных остатков и грязи наружные поверхности бороны и рабочих органов.

Проверьте осмотром: комплектность, техническое состояние составных частей, отсутствие подтекания масла в гидросистеме, крепление болтовых соединений, правильность агрегатирования, степень износа рабочих органов.

Контролируйте регулировку осевого зазора подшипников колес и дисковых рабочих органов. При наличии осевого зазора необходимо отрегулировать его.

Устраните все неисправности, обнаруженные при осмотре. Произведите необходимые регулировочные работы.

Замените, при необходимости, изношенные детали на запасные.

### **Периодическое техническое обслуживание.**

Необходимо выполнить:

- работы, проводимые при ежесменном техническом обслуживании;
- произвести смазку трущихся частей бороны.

### **Техническое обслуживание перед началом сезона работы**

- расконсервируйте, очистите детали и узлы от смазки;
- снимите герметизирующие устройства;
- установите снятые составные части;
- проверьте работу гидросистемы;
- проверьте и подтяните резьбовые соединения;
- проверьте давление воздуха в шинах и, при необходимости, подкачайте;
- смажьте составные части машины.

### **Техническое обслуживание при хранении.**

*Техническое обслуживание при подготовке к длительному хранению:*

- очистите борону от пыли, грязи и растительных остатков, произведите мойку бороны. После мойки обдуйте сжатым воздухом для удаления влаги, доставьте на место хранения;
- снимите и сдайте на склад шланги гидросистемы, пневматические шины. К снятым составным частям прикрепите бирки с указанием номера бороны;
- загерметизируйте пробками, заглушками концы маслопроводов и выводы гидроцилиндров;
- произведите консервацию металлических неокрашенных поверхностей (трущиеся поверхности стаканов и стоек, рабочих органов, винтов стяжек). Подлежа-



щие консервации поверхности очистите от механических загрязнений, обезжирьте и просушите; смажьте трущиеся поверхности солидолом или литолом-24; восстановите поврежденную окраску; установите борону на подставки или подкладки.

При хранении на открытых площадках и в закрытых помещениях допускается не снимать рукава высокого давления и колеса при условии покрытия их светозащитным, мелко казеиновым составом.

*Техническое обслуживание в период длительного хранения проверьте:*

- правильность установки бороны на подставках или подкладках (устойчивость, отсутствие перекосов, перегибов);
- комплектность (с учетом снятых составных частей борон, хранящихся на складе);
- давление воздуха в шинах;
- надежность герметизации (состояние заглушек и плотность их прилегания);
- состояние антикоррозионных покрытий (наличие защитной смазки, целостность окраски, отсутствие коррозии).

Обнаруженные дефекты устраните.

**Техническое обслуживание при снятии с длительного хранения.**

- снимите борону с подставок (подкладок);
- очистите, расконсервируйте составные части;
- снимите герметизирующие устройства;
- установите на борону снятые составные части;
- проверьте работу гидросистемы;
- проверьте и подтяните резьбовые соединения;
- смажьте составные части;
- доведите давление в шинах до рабочего;
- очистите и сдайте на склад подставки, заглушки и бирки.

## 11.2. ОБЩИЙ УХОД

Проверяйте болты через один час работы, затем через 5 часов и потом через каждые 20 часов работы.

До начала работы проверять состояние гидравлической системы (гидроаккумулятор транспортного положения, шланги, гидроцилиндры ...). По обслуживанию гидроаккумулятора для транспортного положения, см. параграф 11.7.

До начала работы проверять состояние дисков и их креплений (заменять по необходимости).

**Заменяйте всегда запасные части, вышедшие из строя, на оригинальные запчасти.**





## 11.6. РЕГУЛИРОВКА БОКОВОГО ЗАЗОРА КОЛЕС

Регулярно через каждые 100 часов работы следует проверять боковой зазор колес и регулировать его по мере необходимости.

Регулировка бокового зазора колес осуществляется следующим образом: демонтировать колпак на конце оси, снять предохранительный штифт гайки. Слегка затянуть гайку и не забыть поставить штифт. Набить смазки в колпак и установить его.

## 11.7. ОБСЛУЖИВАНИЕ ГИДРОАККУМУЛЯТОРА

Любые операции с гидроаккумулятором требуют квалификации и специального оборудования. Обращайтесь к вашему дилеру.

Гидропневматический аккумулятор – это агрегат под давлением газа. Запрещается модифицировать его внешний вид посредством промышленной обработки, сварки, шлифования, сверления или любых других методов.

Гидропневматический аккумулятор и его крепление должны постоянно поддерживаться в исправном состоянии.

Для того, чтобы не превышать максимально допустимое давление для аккумулятора давления, необходимо принять все меры предосторожности.

После контроля или регулировки не должно быть никакой утечки газа.

Перед тем, как установить давление в гидравлических трубах, убедитесь, что все соединения правильно затянуты.

Давление  $P_0$ , указанное на аккумуляторе должно быть отрегулировано во время каждого монтажа, а также после любого ремонта. Одна проверка, как минимум, необходима в течение первой недели работы бороны. Если не будет обнаружена утечка азота, то следующий контроль должен быть осуществлен через 4 месяца. Если во время этого контроля давление остается без изменений, то одна годовая проверка может считаться достаточной.

## 12. РЕМОНТ

Операции по ремонту должны проводиться только квалифицированным специалистом. В случае сомнения обращайтесь в нашу службу технической поддержки.

Ремонт рабочих органов, находящихся под давлением или под напряжением (пружины, аккумуляторы и т.д.) требует специальных процедур и особых инструментов.

Не пытайтесь пальцами нащупать место утечки гидравлического масла: масло - под давлением. Неисправные или поврежденные защитные и блокировочные механизмы подлежат немедленной замене. Ни в коем случае не следует снимать или модифицировать оригинальные защитные механизмы.

Не следует использовать шланги, бывшие в употреблении в гидравлической системе. На жестких трубопроводах не должно быть сварки. При повреждении

гибкого или жесткого трубопровода следует немедленно заменить его оригинальным.

По поводу приобретения каталога запасных частей обращайтесь в нашу службу послепродажного обслуживания.

**Используйте только оригинальные запасные части!**

## 12.1. СВАРОЧНЫЕ РАБОТЫ

Сварка должна проводиться только квалифицированным специалистом. В сомнительных случаях обращайтесь в нашу службу технической поддержки.

Во время сварочных работ на агрегате отсоедините аккумулятор и закройте трубопроводы защитным кожухом (например, резиновым), чтобы они не были повреждены раскаленными искрами, что могло бы вызвать утечку масла, рабочей жидкости, охлаждающей жидкости и т.д.

## 13. ХРАНЕНИЕ

**ВНИМАНИЕ!** Перед стоянкой и хранением в транспортном положении секции левая и правая необходимо поднять вверх в соответствии с рисунком 8.

Все детали и сборочные единицы должны быть очищены от пыли, грязи, масла, растительных остатков, ржавчины. Все трущиеся поверхности деталей и сборочных единиц должны быть очищены и покрыты антикоррозийным составом, предохраняющим от ржавчины, а подшипники очищены и заполнены соответствующей смазкой.

Поврежденная окраска должна быть восстановлена.

Хранить дисковую борону рекомендуется в закрытом помещении или под навесом, недоступном для детей.

Агрегат должен быть поставлен на ровную, горизонтальную твердую площадку, с опорой на колеса и стойку для нерабочего положения.

В разложенном положении - на дисках, или в сложенном положении - на передних установочных опорах и задних колесах (рис. 15).

Допускается при межсезонном хранении сроком до 10 дней хранить изделие на открытых площадках или непосредственно на месте проведения работ.

В период хранения необходимо производить осмотр дисковой бороны не реже одного раза в два месяца в закрытых помещениях и под навесом - ежемесячно. Обнаруженные недостатки устранить и возобновить антикоррозионное покрытие по мере надобности.

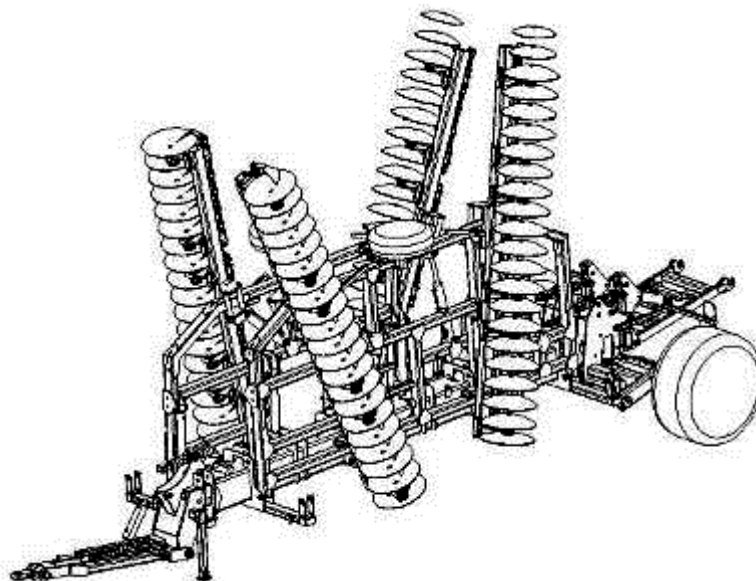


Рисунок 15.

#### 14. ВОЗМОЖНЫЕ НЕИСПРАВНОСТИ И МЕТОДЫ ИХ УСТРАНЕНИЯ

В процессе эксплуатации дисковой бороны могут возникнуть неполадки, вызванные износом деталей, нарушением регулировок и неправильной эксплуатацией.

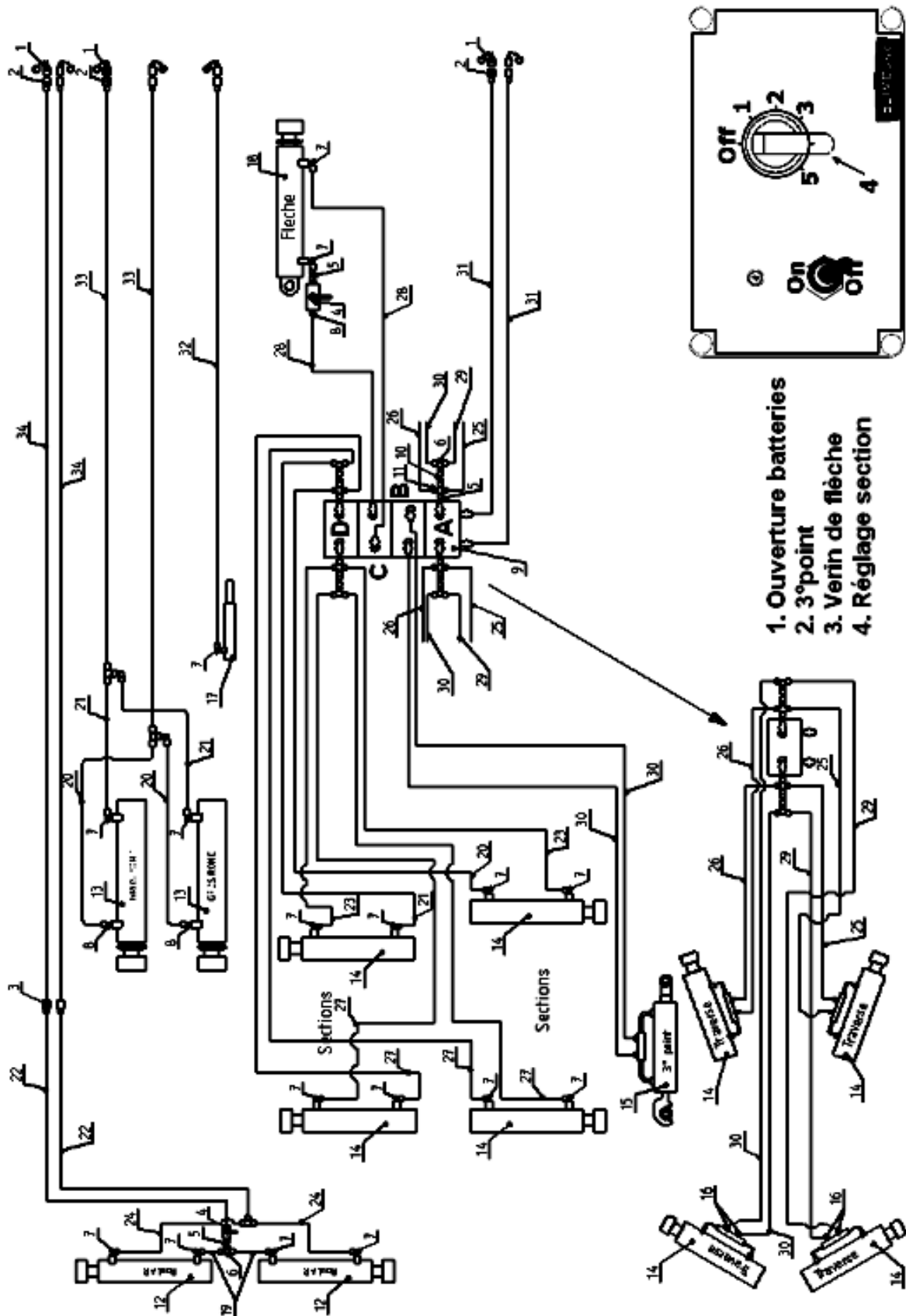
Перечень возможных неисправностей и методов их устранения приведены в таблице 2.

Таблица 2 - Перечень возможных неисправностей и методов их устранения

Неисправность Внешнее проявление	Причина и метод устранения
1. Перевод бороны из транспортного положение в рабочее и обратно осуществляется рывками.	Прокачать гидросистему агрегата, выпустить воздух, проверить уровень масла в тракторе при необходимости долить.
2. Подтекание масла в местах соединения трубопроводов.	Ослабло резьбовое крепление. Протянуть гайки на штуцерах..
3. Течь масла по штоку гидроцилиндра.	Износ манжетного уплотнения. Заменить уплотнение на новое.
4. Не вращается батарея дисков или диски имеют осевое биение.	Проверить зазор между чистиком и диском. Отрегулировать зазор между чистиком и диском. Проверить подшипниковую опору. Заменить подшипники и уплотнения в подшипниковых узлах. Подтянуть боковую гайку вала дисковой батареи..
5. Осевое биение опорных колес	Отрегулировать осевой зазор подшипников или заменить подшипники.

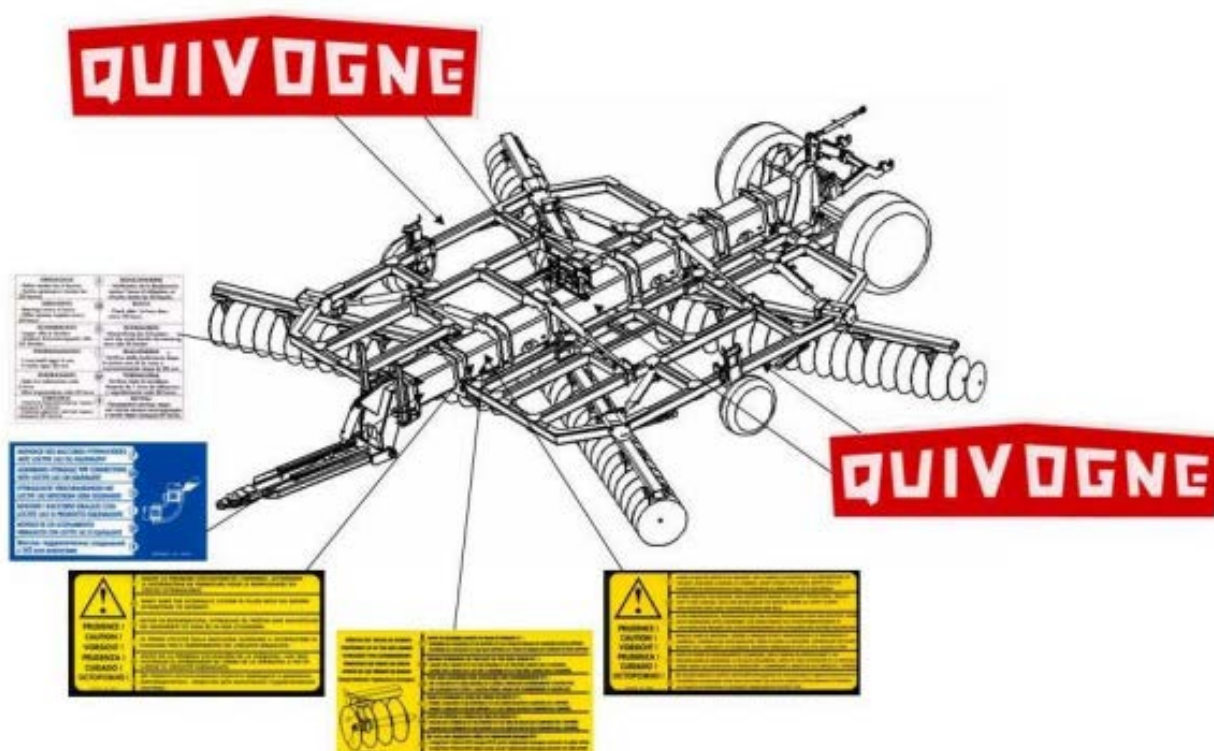
## ПРИЛОЖЕНИЯ

### ПРИЛОЖЕНИЕ 1 – Гидравлическая схема





## ПРИЛОЖЕНИЕ 2 – Размещение наклеек о мерах безопасности



## ПРИЛОЖЕНИЕ 3 – Тормоза и светоотражатели

