

ПООО "Техмаш"
231300, Республика Беларусь,
г. Лида, ул. Притыцкого, 22
Тел/факс +375 154 611 584
Генеральный директор +375 154 611 580
Коммерческий отдел +375 154 611 581
+375 154 611 582
+375 293 152062
<http://www.tehmash.by>
E-mail: info@tehmash.by

**КУЛЬТИВАТОР ДЛЯ СПЛОШНОЙ
ОБРАБОТКИ ПОЧВЫ ПРИЦЕПНОЙ
КПМ-4/6/8**



РУКОВОДСТВО ПО ЭКСПЛУАТАЦИИ КПМ 00.000 РЭ

**г. Лида
2019**

1. Назначение изделия

Техническое описание и инструкция по эксплуатации (ТО) предназначены для изучения устройства, регулировки, технического обслуживания и эксплуатации культиваторов для сплошной обработки почвы прицепных КПМ-4/6/8.

Культиваторы предназначены для сплошной предпосевной и паровой обработки всех типов минеральных почв.

Культиватор работает на почвах, не засоренных камнями, или засоренных отдельными мелкими камнями диаметром до 15 см, с абсолютной влажностью 13-20%, в почвенном слое 0...12 см.

Рельеф поля должен быть ровный. Уклон местности не более 8°.

Культиватор агрегируется с тракторами класса 1,4-5 кН.

2. Технические данные

Таблица 1- Основные параметры и размеры

Наименование	Ед. изм.	Значение показателя		
		КПМ-4	КПМ-6	КПМ-8
Тип	-	прицепной		
Производительность за один час основного времени	га/час	2,4-4,8	3,6-7,2	4,8-9,6
Ширина захвата	м	4,0	6,0	8,0
Рабочая скорость	км/ч	6-12		
Транспортная скорость	км/ч	20		
Агрегируется с тракторами	кН	1,4	2	5
Габаритные размеры без дополнительного оборудования: в рабочем положении:	мм	4400	4400	4400
- длина		4160	6100	8160
- ширина		1400	1400	1400
- высота	мм			
в транспортном положении:				
- длина		4400	4400	4400
- ширина		4160	4160	4160
- высота		1700	2100	2200
Дорожный просвет	мм	250		
Количество рабочих органов	шт.	25	35	47
Глубина обработки	см	5-12		
Средняя высота гребней	см	4		
Забивание рабочих органов растительными остатками	-	исключено		
Крошение почвы (размер фракций до 50 мм), не менее	%	80		
Масса без дополнительного оборудования	кг	1150	1600	2000
Масса катковой однорядной приставки	кг	280	380	490
Масса катковой двухрядной приставки	кг	400	690	780
Масса приспособления для навески зубовых борон	кг	130	200	270
Масса трёхрядной сдвоенной пружинной бороны	кг	170	320	350
Масса приставки пружинно-катковой	кг	330	580	710
Обслуживающий персонал	чел.	1(тракторист)		
Срок службы	лет	8		

3 Устройство и работа культиваторов.

3.1 Культиваторы КПМ-4/6/8 представляют собой прицепные машины, состоящие (рисунок 1) из центральной секции 1, прицепного устройства 4, двух крыльев 2 и 3 (для КПМ-6/8), опорных колёс 5, копирующих колёс 6 (для КПМ-8), следорыхлителей 7 и гидросистемы.

3.2 Центральная секция 1 является основной несущей частью культиватора и представляет собой сварную конструкцию на которую монтируются основные узлы и детали. У культиваторов КПМ-6/8 на боковых брусках центральной секции закреплены крылья 2 и 3, которые складываются при помощи гидроцилиндров 8 для удобства транспортирования культиватора по дороге.

3.3 На переднем бруске центральной секции закреплена сница 4 со сцепным устройством 9 для соединения культиватора с трактором.

Также на снице установлена опорная стойка 10.

3.4 Рабочими органами культиватора 11 являются усиленная S-образная стойка 45x12 с подпружинником (производство – Италия), возможна комплектация культиваторов различными видами лап – лапа стрелчатая или лапа рыхлительная (обозначение и схема расстановки стоек - см. приложения).

3.5 Опорные колёса предназначены для передвижения культиватора при транспортировке и в процессе работы (см. рис.3). Перевод опорных колёс из транспортного положения в рабочее осуществляется гидроцилиндрами. Для регулировки глубины обработки на раме установлен ограничитель хода транспортных колёс (регулировочный винт).

3.6 На крыльях культиваторов КПМ-8 установлены копирующие колёса (рис.4), обеспечивающие с помощью винтового механизма плавную регулировку глубины обработки для крыльев.

3.7 На снице культиватора установлены следорыхлители (рис.5), позволяющие обрабатывать уплотняемый за колёсами трактора слой почвы и имеющие возможность регулировки по высоте и ширине для разных тракторов. Для заделки следа от опорных колёс культиватора за ними установлены регулируемые по высоте следорыхлители (рис.6) с подпружиненной стойкой.

3.8 Гидросистема предназначена для перевода культиватора из транспортного положения в рабочее и обратно.

**Максимальное давление в гидросистеме не должно превышать
16МПа (160атм)**

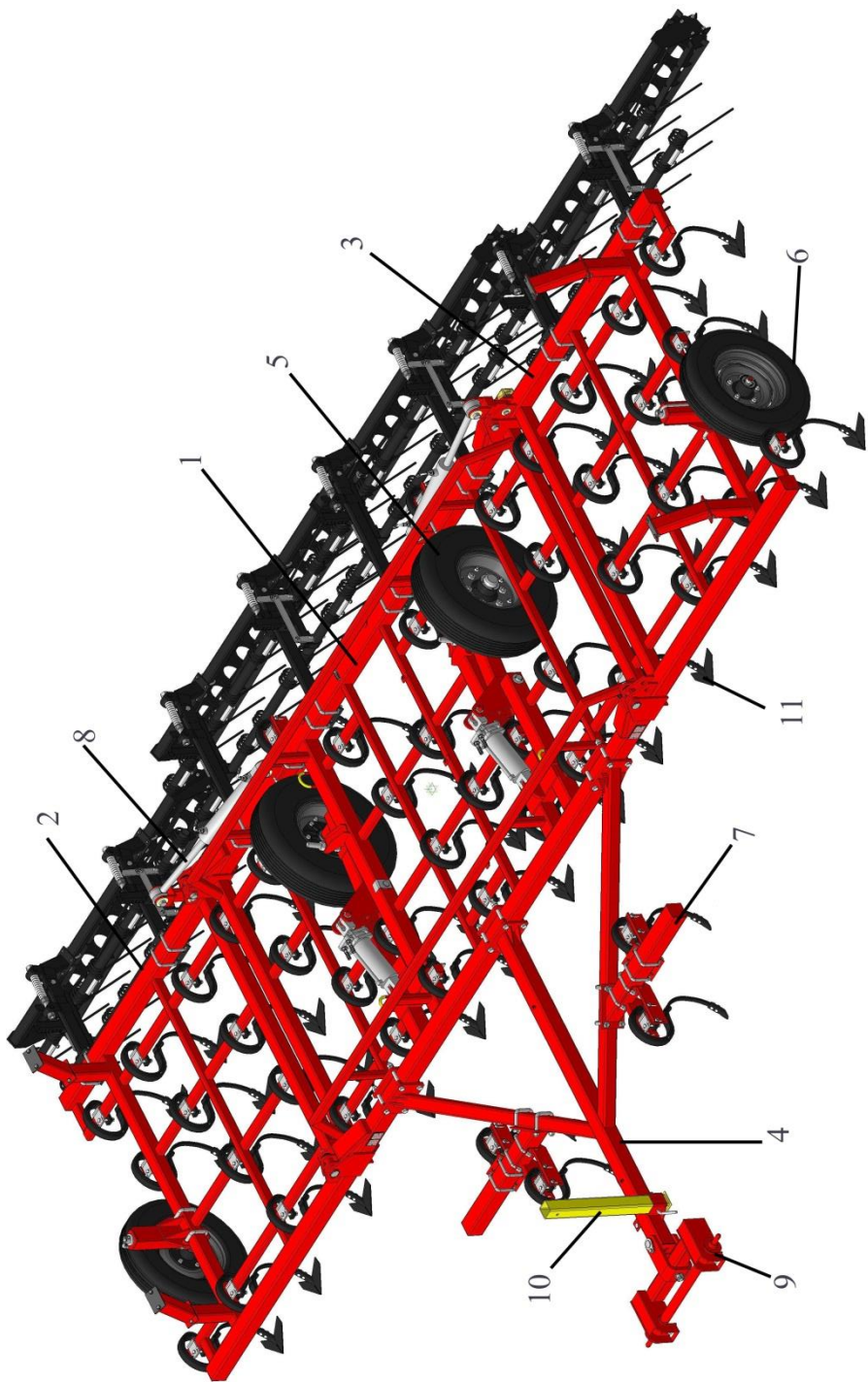


Рисунок 1 – Общий вид культиватора в рабочем положении

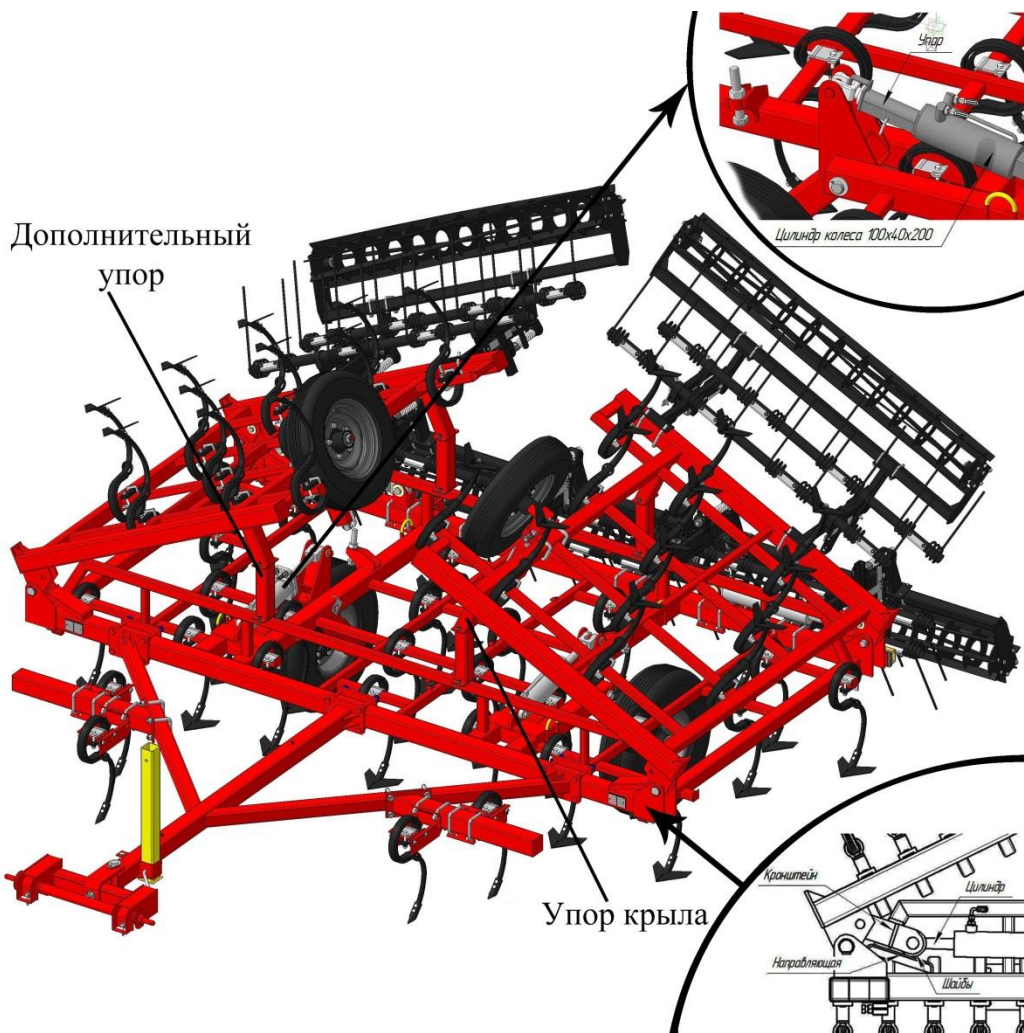


Рисунок 2 – Общий вид
культиватора в транспортном
положении

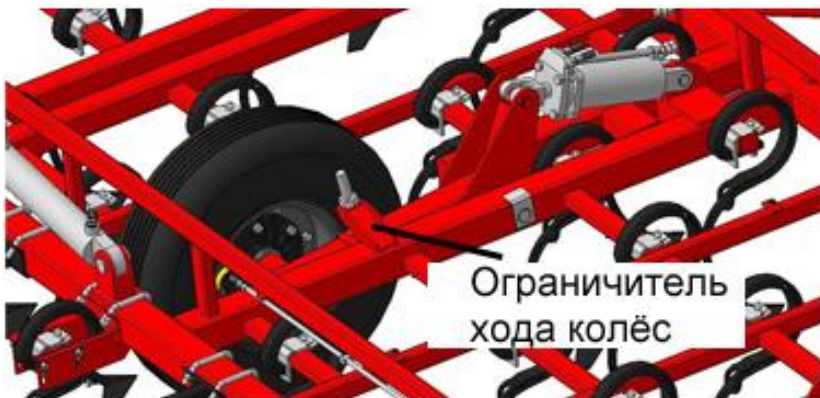


Рисунок 3 – Колёса опорные



Рисунок 4 – Колесо копирующее

3.8 Технологическая схема работы культиватора заключается в следующем.

Лапа отделяет от массива пласт почвы на заданную глубину и разрушает его. Одновременно расположенное позади культиватора дополнительное оборудование окончательно выравнивает и уплотняет верхний слой почвы. В результате прохода агрегата почва полностью готова к посеву сельскохозяйственных культур.

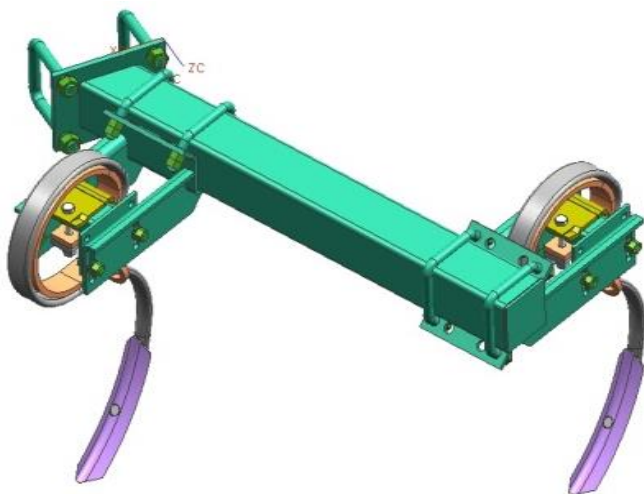


Рисунок 5 – Следорыхлитель

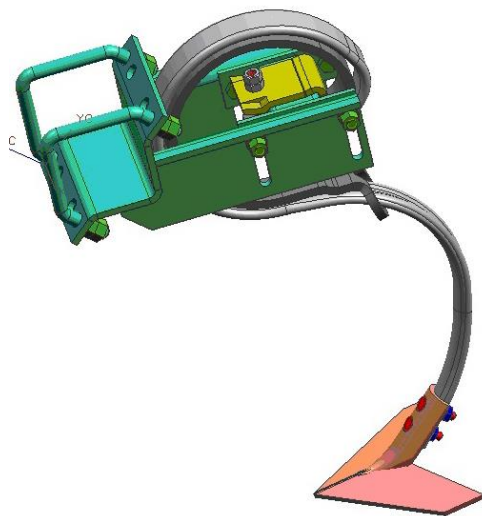


Рисунок 6 – Следорыхлитель

3.9 По отдельному заказу потребителя к культиватору может поставляться дополнительное оборудование:

- приставка катковая однорядная (рис.7);
- приспособление для навески зубовых борон (рис.8);
- трехрядная сдвоенная пружинная борона (рис.9);
- приставка пружинно-катковая (рис.10);
- планочный передний выравниватель (рис.11).



Однорядная катковая приставка:
Подпружиненный каток

Рисунок 7



Приставка для навески зубчатых борон

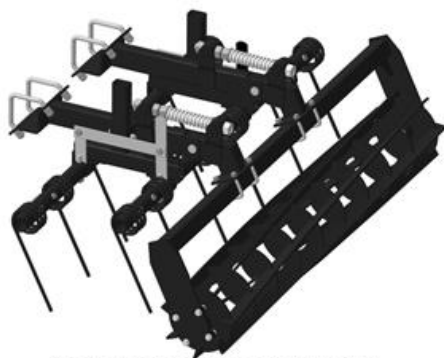
Рисунок 8



Зубья пружинные обеспечивают
равномерное распределение
поживных остатков

Трехрядная пружинная борона:
3 ряда пружинных зубьев
Регулировка наклона зубьев

Рисунок 9



Катково-пружинная приставка:
2 ряда пружинных зубьев + каток
Регулировка наклона зубьев
Подпружиненный каток

Рисунок 10

*Выравниватель передний планочный для культиваторов КПМ
(крепится хомутами к передним трубам рамы, крыла)*

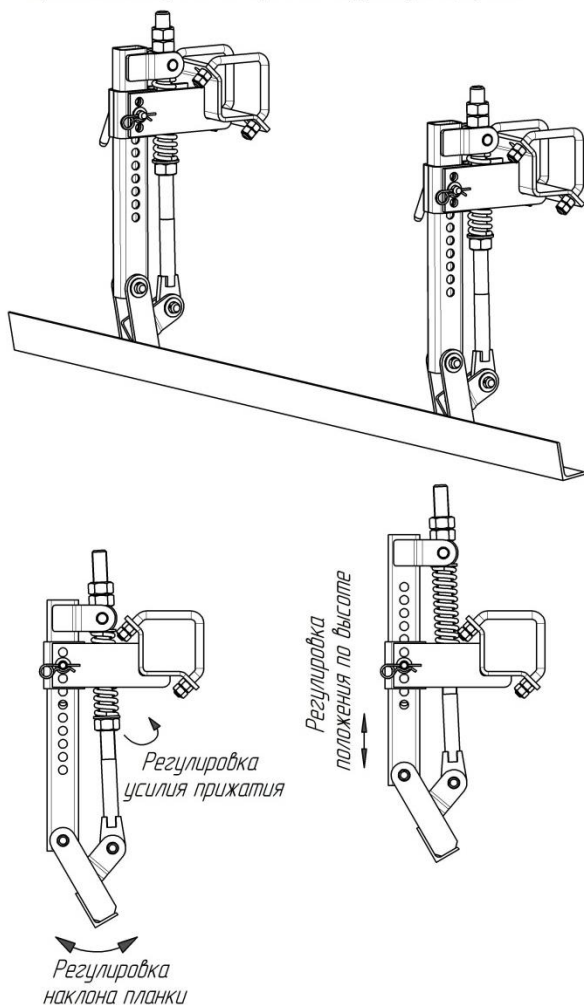


Рисунок 11 – Выравниватель передний планочный

4 Подготовка культиватора к работе и порядок работы:

4.1 Культиватор поставляется потребителю в разобранном виде. Для досборки культиватора (см. схему досборки) необходимо выполнить следующее.

4.1.1 Проверить комплектность в соответствии с комплектовочной ведомостью, прилагаемой к данному руководству.

4.1.2 Произвести внешний осмотр составных частей культиватора на предмет отсутствия механических повреждений, коррозии. Обнаруженные повреждения устранить.

4.1.3 Установить центральную секцию на ровную площадку.

4.1.4 Присоединить сницу к центральной секции.

4.1.5 Установить опорную стойку в сницу.

4.1.6 Присоединить прицеп.

4.1.7 Присоединить крыло правое (для культиваторов КПМ-6/8).

4.1.8 Установить на крыле копирующее колесо (для культиваторов КПМ-8).

4.1.9 Аналогично присоединить левое крыло.

4.1.10 Установить гидроцилиндры крыльев (для культиваторов КПМ-6/8).

4.1.11 Соединить гидросистему культиватора.

4.1.12 Присоединить культиватор к трактору.

Для этого установить ось устройства прицепного в нижних тягах навесной системы трактора и зафиксировать ее чеками. Подъехать задним ходом к культиватору так, чтобы ось устройства прицепного находилась напротив и ниже ловителей в вертикальной плоскости. Приподнять нижние тяги навесной системы трактора до вхождения оси в гнезда ловителей и зафиксировать ее при помощи замков. Заглушить двигатель трактора и соединить гидросистему культиватора с гидросистемой трактора.

4.1.13 Приподнять культиватор на ходовых колесах, установить упоры на гидроцилиндры (см. рис.2), заглушить двигатель трактора и установить стойки с кронштейнами (см. схему расстановки стоек).

4.1.14 Установить недостающие стойки с прижимами на крылья (для культиваторов КПМ-6/8).

4.1.15 На сницу и за опорными колесами установить следорыхлители.

4.1.16 Испытать гидросистему – сложить (перевести в транспортное положение) и разложить (перевести в рабочее положение) согласно порядку перевода в транспортное положение и обратно.

4.2 Перед началом работы произвести настройку культиватора.

4.2.1 Проверьте затяжку резьбовых соединений и крепление рабочих органов культиватора, при необходимости подтяните.

4.2.2 Отрегулируйте требуемую глубину обработки. Регулировка глубины обработки производится следующим образом:

- на средней секции – упорными винтами (см. рис.3)

- на крыльях – винтами копирующих колёс (см. рис. 4) .

!Во избежание обрыва кронштейнов гидроцилиндров ходовых колес заглублиение культиватора производить в положении распределителя трактора «Плавающее»!

4.2.3 Для предотвращения ослабления крепления S-образных стоек при работе культиватора необходимо выглублять рабочие органы на поворотах гидроцилиндрами ходовых колёс и приподнятием крыльев и открьлок.

4.3 Перевод культиватора в транспортное положение (см. рис.2).

4.3.1 Поднять культиватор на ходовых колесах.

4.3.2 Установить упоры на цилиндры 100x200x40 и зафиксировать их.

- 4.3.3 Сложить крылья (для культиваторов КПМ-6/8)..
- 4.4 Перевод в рабочее положение (см. рис. 1 и рис.12):
 - 4.4.1 Разложить крылья (для культиваторов КПМ-6/8).
 - 4.4.2 Снять упоры с цилиндров 100x200x40.
 - 4.4.3 Опустить культиватор.

!При переводе культиваторов КПМ-6/8 из транспортного положения в рабочее, для плавного открытия крыла (открылка), убедитесь в том, что шайбы кронштейна лежат на наклонной поверхности направляющей (см. рис.12)!

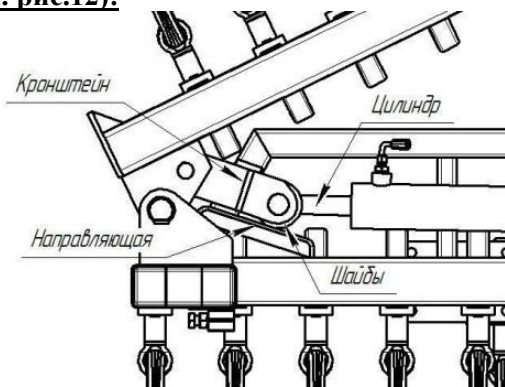


Рисунок 12

4.5 При работе не допускайте забивание рабочих органов землей и растительными остатками.

4.6 Своевременно, не менее одного раза в смену, производите проверку затяжки резьбовых соединений и крепление рабочих.

5. Меры безопасности

5.1 К работе с культиватором допускаются трактористы, изучившие требования по технике безопасности, конструкцию агрегатов, меры безопасности соответствующие настоящему описанию и прошедшие инструктаж по технике безопасности на рабочем месте. Сборку культиватора производить при помощи подъемных устройств и исправного инструмента. Сборочно-монтажные работы следует производить в порядке описания, а также в соответствии с правилами и нормами при работе с грузоподъемными машинами. При погрузке (разгрузке) собранного культиватора строповку производите за специально указанные места строповки.

5.2. При работе с культиватором запрещается:

- выполнять развороты и движение задним ходом с заглублёнными рабочими органами;

- производить регулировку, техническое обслуживание в транспортном положении культиватора и при работающем двигателе трактора;
- находиться ближе 10 метров от культиватора во время работы;
- превышать транспортную скорость по дорогам с твёрдым покрытием более 20 км/ч, по ухабистым дорогам более 5 км/час;
- производить крутые повороты в людных местах и населенных пунктах;
- нахождение посторонних лиц на культиваторе;
- транспортировать культиватор без световозвращателей и включенных фанарей в ночное время;

5.3 При работе с культиватором, а также проведении регулировки, технического обслуживания и ремонта, соблюдайте правила пожарной безопасности.

5.4 Категорически воспрещается использовать культиватор в целях, отличных от целей, четко указанных в данном руководстве.

5.5 Соблюдайте предусмотренные правила транспортировки и правила дорожного движения.

6. Техническое обслуживание.

Бесперебойная эксплуатация культиватора зависит от своевременного проведения технического обслуживания. **Эксплуатация культиватора без проведения работ по техническому обслуживанию запрещена.**

Выполняется ежесменное техническое обслуживание (ЕТО) – через 8-10 часов работы (продолжительность обслуживания 0,2ч).

Таблица 2 Работы, выполняемые при техническом обслуживании

Содержание работ и методика их проведения	Технические требования	Приборы, инструменты, приспособления и материалы для работ
1	2	3
6.1.Ежесменное техническое обслуживание (ЕТО)		
1 Очистить культиватор от пыли, грязи консервационной смазки и просушить	Наличие загрязнений не допускается	Ветошь, нефрас С50/170 ГОСТ 8505
2 Проверить комплектность		Визуальный осмотр
3 Осмотреть культиватор на предмет обнаружения механических повреждений	Наличие повреждений не допускается	Визуальный осмотр
4 Проверить визуально износ рабочих органов культиватора, при большом износе замените		Визуальный осмотр
5 Проверить надежность крепления рабочих органов и основных узлов, при необходимости, произвести подтяжку резьбовых соединений	Резьбовые соединения должны быть затянуты	Комплект инструмента трактора

Продолжение таблицы 2

1	2	3
<p>6 Проверить на герметичность гидросистему. Обнаруженные течи устранить</p> <p>7 Проверить вращение катков. Смазать подшипниковые узлы.</p> <p>8 Проверить давление в шинах колёс</p>	<p>Подтекание масла не допускается</p> <p>Вращение должно быть плавным, без заеданий</p> <p>Давление 0,7 МПа</p>	<p>Визуальный осмотр Комплект инструмента трактора</p> <p>Визуальный осмотр Комплект инструмента трактора Манометр шинный</p>
6.1.2 Техническое обслуживание при кратковременном хранении		
<p>1 Выполнить все работы перечисленные в п. 6.1.1</p> <p>2 Доставить культиватор на закрепленное место хранения</p> <p>3 Смазать антикоррозийной смазкой резьбовые части, поверхности рабочих органов, штоки гидроцилиндров</p>		<p>Смазка ПВК ГОСТ 19537 или солидол С ГОСТ 4366, ветошь обтирочная</p>
6.1.3 Техническое обслуживание при длительном хранении		
6.1.3.1 При подготовке к хранению		
<p>1 Выполнить все работы перечисленные в п. 6.1.1, 6.1.2</p>		
<p>2 Восстановить поврежденную окраску</p>		
<p>3 Снять с культиватора рукава высокого давления, очистить от пыли, грязи, масла, просушить. Рукава покрыть пудрой алюминиевой, поместить на место хранения</p>	<p>Рабочая жидкость из рукавов должна быть слита, влага, пыль не должна попадать внутрь.</p>	<p>Уайт-спирит ГОСТ3134, пленка полиэтиленовая ГОСТ 10354, пудра алюминиевая, ГОСТ 5494, ветошь, инструмент, прилагаемый к трактору.</p>
<p>4 Демонтировать колеса. Шины с камерами в сборе с ободьями очистить от пыли, грязи, масла, просушить, покрыть алюминиевой пудрой, снизить давление.</p>	<p>Давление в шинах должно быть снижено на 70% от нормального</p>	<p>Инструмент, прилагаемый к трактору, манометр шинный, алюминиевая пудра.</p>
<p>5 Снять с культиватора гидроцилиндры, очистить от загрязнений, выдвинуть штоки, выступающие части смазать, отверстия закрыть заглушками</p>	<p>Рабочая жидкость должна быть слита, влага, пыль не должны попадать внутрь.</p>	<p>Уайт-спирит ГОСТ-3134-78, солидол ГОСТ 4366, ГОСТ-1033.</p>
6.1.3.2 В период хранения		
<p>1 Проверить правильность установки культиватора</p> <p>2 Проверить комплектность</p> <p>3 Проверить состояние антикоррозийного покрытия</p>	<p>Не допускается отсутствие защитной смазки, нарушение целостности окраски, наличие коррозии</p>	<p>Визуальный осмотр</p> <p>Визуальный осмотр</p> <p>Визуальный осмотр</p>
6.1.3.3 При снятии с хранения		
<p>1 Удалить консервационную смазку</p> <p>2 Произвести сборку и настройку культиватора согласно п.4</p>		<p>СМС «Лобомид 203» ТУ 38-10738-80, ветошь обтирочная Инструмент, прилагаемый к трактору</p>

7 Комплект поставки

7.1 Культиваторы должны поставляться потребителю в комплекте согласно таблице 3.

Таблица 3 – Комплект поставки культиватора потребителю

Обозначение	Наименование	Кол - во	Обозначение упаковочного места	Примечание
КПМ-4/6/8	Культиватор для сплошной обработки почвы прицепной КПМ-_____	1	1/2	Без упаковки
КПМ 00.000РЭ	<u>Документация</u> Руководство по эксплуатации (с гарантийным талоном)	1	2/2	Упакован в пакет из полиэтиленовой плёнки ГОСТ 10354

7.2 В зависимости от условий транспортирования допускается поставка культиваторов в частично разобранном виде. При этом комплект поставки должен соответствовать комплектовочной ведомости, приложенной к руководству по эксплуатации.

8 Транспортирование и хранение

8.1 Транспортирование культиватора по железным дорогам, погрузка и крепление на подвижном составе производится в соответствии с требованиями "Правила перевозки грузов", "Транспорт", М., изд. 1983 г. и техническими условиями погрузки и крепления грузов, утвержденных Министерством путей сообщения.

8.2 Транспортирование культиватора может производиться автомобильным транспортом при условии обеспечения сохранности в соответствие с правилами перевозки грузов, действующими для этого вида транспорта.

8.3 Погрузку и выгрузку культиватора производите грузоподъемными средствами в соответствии с ГОСТ 12.3.002, ГОСТ 12.3.009.

8.4 Хранение осуществлять по ГОСТ 7751.

8.5 Культиватор устанавливайте на хранение в сухом месте в закрытом помещении или под навесом. Не храните вблизи искусственных удобрений.

8.6 Культиватор основательно почистите. Грязь притягивает влагу и приводит к образованию ржавчины.

8.7 После окончания сезона работ культиватор должен быть подготовлен к длительному хранению согласно пункту 6.1.3 и ГОСТ 7751 «Техника используется в сельском хозяйстве. Правила хранения».

9 Утилизация

9.1 Работы по утилизации необходимо проводить в местах, оснащенных соответствующими грузоподъемными механизмами, емкостями сбора отработанных масел и оснащенных средствами пожаротушения.

9.2 При разборке культиватора необходимо соблюдать требования инструкций по технике безопасности и меры безопасности согласно раздела 5 настоящего руководства по эксплуатации.

10 Гарантия изготовителя

10.1 Изготовитель гарантирует соответствие культиватора требованиям технических условий при соблюдении потребителем правил транспортирования, эксплуатации и хранения, установленных техническими условиями и руководством по эксплуатации.

10.2 Гарантийный срок эксплуатации – 24 месяца. Начало гарантийного срока исчисляется со дня ввода в эксплуатацию, но не позднее 12 месяцев, со дня получения культиватора потребителем.

10.3 Обязательства изготовителя в период гарантийного срока эксплуатации - в соответствии с Положением о гарантийном сроке эксплуатации сложной техники и оборудованием, утвержденного постановлением Совета Министров Республики Беларусь от 27.06 2008г. № 952.

10.4 Претензии по качеству предъявляются в соответствии с действующим законодательством Республики Беларусь. При поставке на экспорт - в соответствии с соглашением о порядке разрешения споров, связанных с осуществлением хозяйственной деятельности.

11. Свидетельство о приёмке

Культиватор для сплошной обработки почвы прицепной КПП-_____

_____ № _____

соответствует ТУ ВУ 500021957.017-2007
(Наименование ТНПА)

и признан годным к эксплуатации.

Дата выпуска _____

Штамп контролёра _____

ПРИЛОЖЕНИЕ А

Быстроизнашивающиеся узлы и детали

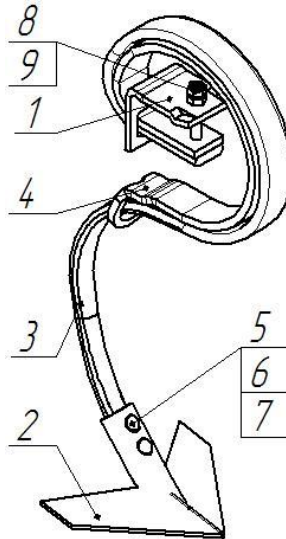


Рисунок 13 – КШЗ 00.050 Стойка с лапой

1 – АПТ 41.401 Прижим, 2 – КПМ 00.452 Лапа стрельчатая, 3 – КШЗ 00.454 Стойка, 4 – 300821 Подпружинник 42x10; 5 - Болт М10x45.88 ГОСТ 7786-81, 6 – Гайка М10.8 ГОСТ 5915-70, 7 – Шайба 10.65Г ГОСТ 6402-70, 8 – Болт М12x90.88 ГОСТ 7798-70, 9 – Гайка М12.8 ГОСТ 5915-70

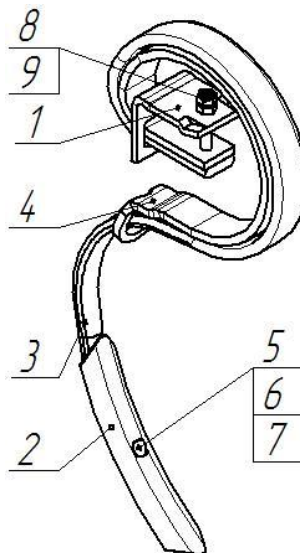
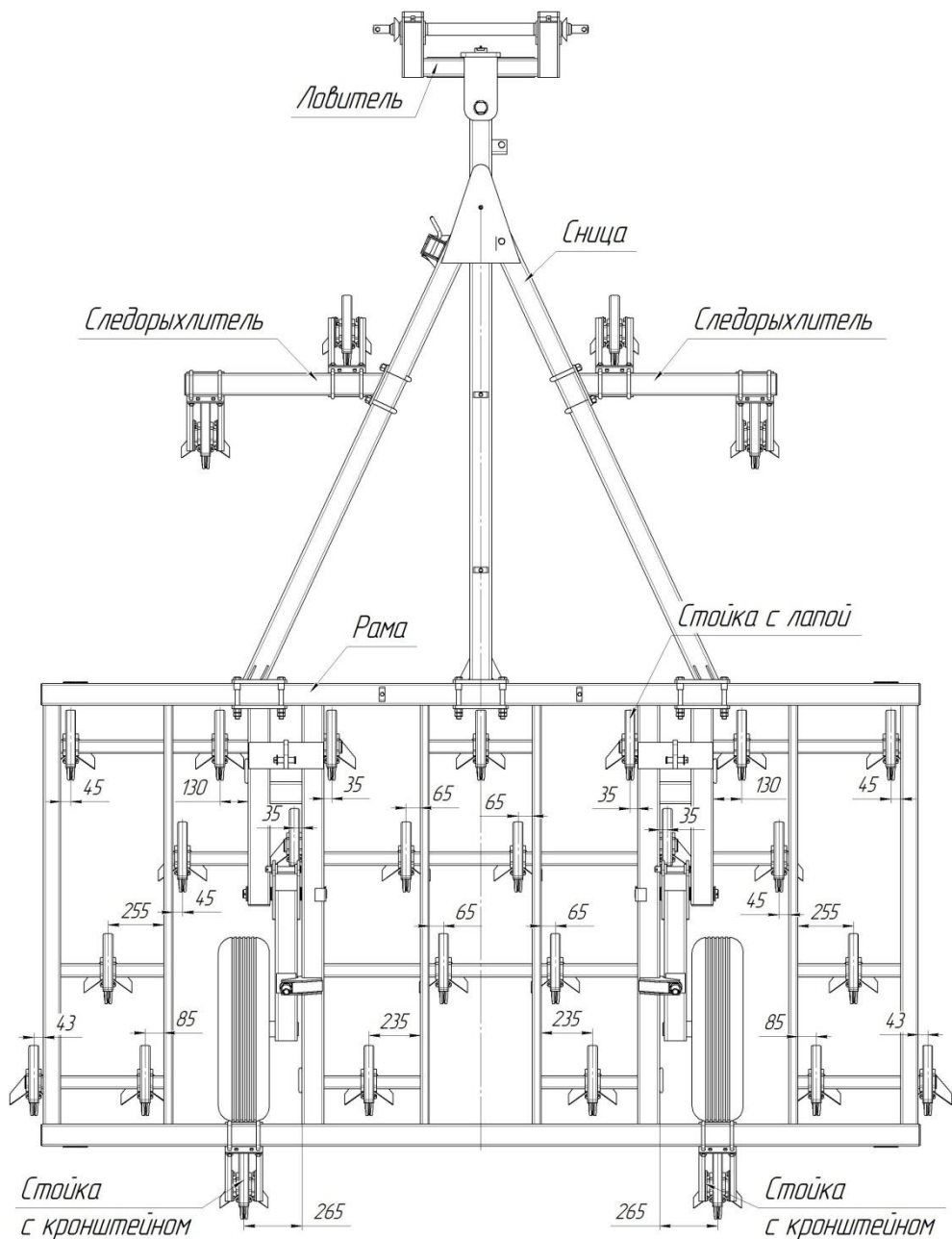


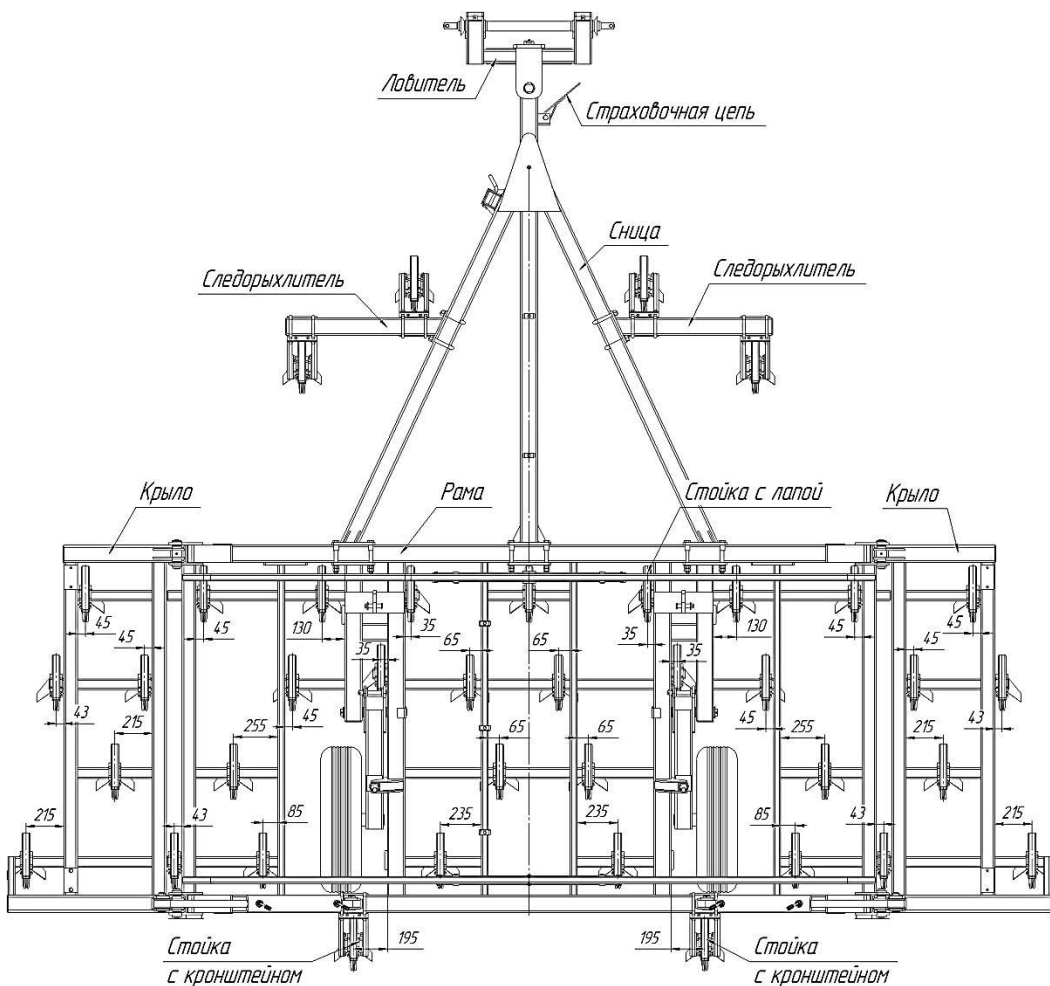
Рисунок 14 – КШЗ 00.050А Стойка

1 – АПТ 41.401 Прижим, 2 – КШЗ 00.451 Лапа, 3 – КШЗ 00.454 Стойка, 4 – 300821 Подпружинник 42x10; 5 - Болт М10x45.88 ГОСТ 7786-81, 6 – Гайка М10.8 ГОСТ 5915-70, 7 – Шайба 10.65Г ГОСТ 6402-70, 8 – Болт М12x90.88 ГОСТ 7798-70, 9 – Гайка М12.8 ГОСТ 5915-70

ПРИЛОЖЕНИЕ Б
 Схема расстановки стоек



*Схема досборки и расстановки стоек с лапами
 культиватора КТМ-4*



***Схема сборки и расстановки стоек с лапами
культиватора КПМ-6***

ПРИЛОЖЕНИЕ В

Перечень подшипников качения

Обознач.	ГОСТ	Место установки	Кол. на узел	Кол. на машину		
				КПМ-4	КПМ-6	КПМ-8
7306А	27365	Колесо копирующее	1	-	-	2
7308А	27365	Колесо копирующее	1	-	-	2
7509А	27365	Колесо опорное	1	2	2	2
7511А	27365	Колесо опорное	1	2	2	2
F207 TGL	-	Катки приставок	2	-	-	-

ПРИЛОЖЕНИЕ Г

Перечень резинотехнических изделий

Обознач.	ГОСТ	Место установки	Кол. на узел	Кол. на машину		
				КПМ-4	КПМ-6	КПМ-8
Манжета 1.1-70x95-1	8752	Колесо копирующее	1	-	-	2
Шина с камерой 6.50-16	7463	Колесо копирующее	1	-	-	2
Шина 8.25-15 (Я-372/ЛФ-268)	8430	Колесо опорное	1	2	2	2

ГАРАНТИЙНЫЙ ТАЛОН

1. Культиватор для сплошной обработки почвы прицепной КПП-

2. _____
(Число, месяц, год выпуска)

3. _____
(заводской номер изделия)

Изделие полностью соответствует чертежам, техническим условиям и стандартам.

ТУ ВУ 500021957.017-2007

Гарантируется исправность изделия в эксплуатации в течение 24 месяцев со дня ввода в эксплуатацию. Начало гарантийного срока исчисляется со дня ввода изделия в эксплуатацию, но не позднее 12 месяцев со дня приобретения. Гарантия не распространяется на комплектующие (составные части), подлежащие периодической замене.

Начальник ОТК завода Качан И.Ф.

(подпись)

М.П.

1. _____
(дата получения изделия на складе предприятия - изготовителя)

Тиханович А.М. кладовщик
(Ф.И.О., должность)

(подпись)

М.П.

2. _____
(Дата продажи (поставки) изделия продавцом (поставщиком))

(Ф.И.О., должность)

(подпись)

(Дата продажи (поставки) изделия продавцом (поставщиком))

(Ф.И.О., должность)

(подпись)

3. _____
(Дата ввода изделия в эксплуатацию)

(Ф.И.О., должность)

(подпись)